

Agrément Technique ATG avec Certification



Portes va-et-vient simples et
doubles résistant au feu
Rf 1/2h

THEUMA ZD RF 30

Valable du 24/6/2022
au 23/6/2027

ISIB

Instituut voor Brandveiligheid
vzw
Offergemsesteenweg Zuid 711
9000 Gent

Tel +32 (0)9 240 10 80
infoNL@ISIBfire.be
www.ISIBfire.be



ANPI vzw - Divisie
Certificatie
Parc scientifique Fleming
Grandbonpré 1
1348 Louvain-la-Neuve

certification@anpi.be
www.anpi.be

Titulaire d'agrément :

Theuma NV
Zandstraat 10
B-3460 Bekkevoort
Tél : +32 (0)13 351200
Fax : +32 (0)13 312738
Courriel : info@theuma.com
Site Internet : www.theuma.com

1 Objectif et portée de l'Agrément Technique

Cet Agrément Technique concerne une évaluation favorable indépendante du produit (tel que décrit ci-dessus) par des opérateurs d'agrément indépendants désignés par l'UBAtc, l'ISIB et l'ANPI, pour l'application mentionnée dans cet Agrément Technique.

L'Agrément Technique consigne les résultats de l'examen d'agrément. Cet examen se décline comme suit : identification des propriétés pertinentes du produit en fonction de l'application visée et du mode de pose ou de mise en œuvre, conception du produit et fiabilité de la production.

L'Agrément Technique présente un niveau de fiabilité élevé compte tenu de l'interprétation statistique des résultats de contrôle, du suivi périodique, de l'adaptation à la situation et à l'état de la technique et de la surveillance de la qualité par le titulaire d'agrément.

Le Titulaire d'Agrément est tenu de respecter les résultats d'examen repris dans l'Agrément Technique lorsqu'ils mettent des informations à la disposition de tiers. L'UBAtc ou l'Opérateur de Certification peut prendre les initiatives qui s'imposent si le titulaire d'agrément ne le fait pas (suffisamment) de lui-même.

L'Agrément Technique et la certification de la conformité du produit à l'Agrément Technique sont indépendants des travaux effectués individuellement. L'entrepreneur et/ou l'architecte demeurent entièrement responsables de la conformité des travaux réalisés aux dispositions du cahier des charges.

L'Agrément Technique ne traite pas, sauf dispositions reprises spécifiquement, de la sécurité sur chantier, d'aspects sanitaires et de l'utilisation durable des matières premières. Par conséquent, l'UBAtc n'est en aucun cas responsable de dégâts causés par le non-respect, dans le chef du Titulaire d'Agrément ou de l'entrepreneur/des entrepreneurs et/ou de l'architecte, des dispositions ayant trait à la sécurité sur chantier, aux aspects sanitaires et à l'utilisation durable des matières premières.

Conformément au § 5.1 de l'annexe 1 de l'AR du 7 juillet 1994 fixant les normes de base en matière de prévention contre l'incendie et l'explosion, auxquelles les bâtiments doivent satisfaire, on entend par « portes » des éléments de construction, placés dans une ouverture de paroi, pour permettre ou interdire le passage. Une porte est composée d'une ou plusieurs parties mobiles (le(s) vantail(aux)), une partie fixe (huisserie avec ou sans imposte et/ou panneaux latéraux), des éléments de suspension, de fermeture et d'utilisation ainsi que la liaison avec la paroi.

La **résistance au feu des portes** a été déterminée sur la base des résultats d'essais réalisés conformément à la norme NBN 713-020 « Résistance au feu des éléments de construction » - édition 1968 - et Addendum 1 – édition 1982 ou la NBN EN 1634-1 - édition 2008. La délivrance de la marque BENOR est basée sur l'ensemble des rapports d'essais, y compris les interpolations et les extrapolations possibles et pas uniquement sur chaque rapport d'essai individuel.

La présence de la **marque BENOR/ATG** sur une porte certifie que les éléments repris dans la description ci-après présenteront la **résistance au feu** indiquée sur le label BENOR/ATG s'ils ont été testés conformément à la NBN 713-020 ou la NBN 1634-1, dans les conditions suivantes :

- respect de la procédure établie en exécution du Règlement général et du Règlement particulier d'usage et de contrôle de la marque BENOR/ATG dans le secteur de la protection incendie passive ;
- respect des prescriptions de pose fournies avec la porte et reprises au § 6 de cet agrément (consultable sur le site web www.butgb-ubatc.be).

La **durabilité**, l'**aptitude à l'emploi** et la **sécurité** des portes sont examinées sur la base de résultats d'essais réalisés conformément aux Spécifications Techniques Unifiées STS 53.1 « Portes » (édition 2006).

L'**agrément technique** est délivré par l'UBAtc asbl. L'**autorisation d'usage de la marque BENOR/ATG** est attribuée par l'ANPI et est subordonnée à l'exécution d'un contrôle suivi de la fabrication et de contrôles externes périodiques des éléments fabriqués en usine, effectués par un délégué de l'organisme d'inspection désigné par l'ANPI.

Afin d'obtenir une garantie satisfaisante d'une pose correcte de la porte résistant au feu, il est recommandé d'en confier l'exécution à des placeurs certifiés par un organisme accrédité en la matière, comme l'ISIB. Une telle certification est délivrée sur la base d'une formation et d'une épreuve pratique, au cours de laquelle la compréhension et l'application correcte des prescriptions de pose sont évaluées.

En apposant le label ISIB, un label transparent mentionnant le numéro de certification du placeur du modèle ci-dessous (diamètre : 22 mm), appliqué sur le label BENOR/ATG et en délivrant une attestation de placement, le placeur certifié assure que la pose du bloc-porte a été effectuée conformément au § 6 de cet agrément et qu'il en assume également la responsabilité.



En apposant ce label, le placeur certifié se soumet à un contrôle périodique effectué par l'organisme de certification.

2 Objet

2.1 Domaine d'application

Portes va-et-vient en bois résistant au feu :

- relevant des types suivants :
 - Type 1 : « THEUMA ZD RF 30 », épaisseur min. : 38,5 mm, présentant un degré de résistance au feu d'une demi-heure (Rf ½h), déterminé sur la base de rapports d'essai conformément à la norme belge NBN 713.020 (édition 1968) ;
 - Type 2 : « THEUMA ZD RF 30 », épaisseur : 50 mm, présentant un degré de résistance au feu d'une demi-heure (Rf ½h), déterminé sur la base de rapports d'essai conformément à la norme belge NBN 713.020 (édition 1968) ;
 - Type 3 : « THEUMA ZD E1 30 », épaisseur : 50 mm, présentant une résistance au feu de 30 minutes (E1 30), déterminée sur la base de rapports d'essai conformément à la norme européenne EN 1634-1 (édition 2014) ;

- relevant des catégories suivantes :
 - **portes va-et-vient simples en bois**, vitrées ou non, comportant une huisserie en bois ou en métal et une éventuelle imposte, vitrée ou non ;
 - **portes va-et-vient doubles en bois**, vitrées ou non, comportant une huisserie en bois ou en métal et une éventuelle imposte, vitrée ou non ;
- dont les performances ont été déterminées sur la base de rapports d'essai conformément aux STS 53.1.

Ces portes sont placées dans des murs en maçonnerie, en béton ou en béton cellulaire d'une épaisseur minimale de 90 mm ou dans des parois décrites dans cet agrément, à l'exception de toutes les autres cloisons légères.

Lorsque des portes sont placées en série, il convient de les séparer par un trumeau présentant au moins les mêmes propriétés en matière de résistance au feu et de stabilité mécanique que la paroi dans laquelle ils sont placés.

Les baies de mur doivent satisfaire aux prescriptions décrites au § 6.1 afin de pouvoir placer les portes dans les conditions imposées au § 6.

Le revêtement de sol dans ces baies est dur et plan, tel qu'un carrelage, un parquet, du béton ou du linoléum.

2.2 Marquage et contrôle

Ces portes font l'objet de la procédure intégrée BENOR/ATG, permettant au fabricant d'obtenir l'autorisation d'utilisation de la marque BENOR/ATG représentée ci-après. Conformément au § 53.1.6 des STS 53.1 « Portes », les portes sont dispensées des essais de réception technique préalable à la mise en œuvre.

La marque BENOR/ATG (diamètre : 22 mm) a la forme d'une plaquette autocollante mince du modèle ci-dessous :



Elle est encadrée sur la moitié supérieure du chant étroit du vantail, côté charnière.

S'il y a lieu de revêtir les éléments de l'huisserie de produit intumescent pour assurer la résistance au feu de la porte, ceux-ci sont marqués au moyen de la plaquette ci-dessus ou d'une autre manière agréée par ANPI. Ces éléments sont livrés fixés au vantail. Une huisserie non revêtue de produit intumescent ne doit pas être marquée.

Ce n'est qu'en apposant la marque BENOR/ATG sur un élément de porte que le fabricant certifie qu'il a été fabriqué conformément à la description de l'élément de construction dans le présent agrément, à savoir :

Élément	Conformément au paragraphe
Matériaux	3
Vantail + description	4.1.1
Dimensions	4.1.1.8
Imposte	4.2
Huisserie en bois ⁽¹⁾	4.1.2.1
Huisserie métallique ⁽¹⁾	4.1.2.2
Quincaillerie ⁽¹⁾	4.1.3.1 et 4.1.3.2
Accessoires ⁽¹⁾	4.1.3.3

⁽¹⁾ Si ceux-ci sont mentionnés sur le document de livraison.

2.3 Livraison et contrôle sur chantier

Chaque livraison de portes BENOR/ATG doit être accompagnée d'un exemplaire du présent agrément en vue de permettre les contrôles de réception après la pose.

Ces contrôles sur chantier comprennent :

1. le contrôle de la présence de la marque BENOR/ATG sur le vantail,
2. le contrôle de la conformité des éléments décrits dans le tableau ci-après,
3. le contrôle de la conformité de la pose avec la description de cet agrément.

Les contrôles mentionnés aux points 2 et 3 comprennent en particulier :

Élément	À contrôler conformément au paragraphe
Matériaux pour l'hubriserie et la pose	3
Hubriserie ⁽²⁾	4.1.2.1 et 4.1.2.2
Quincaillerie ⁽²⁾	4.1.3.1 et 4.1.3.2
Accessoires ⁽²⁾	4.1.3.3
Dimensions	4.1.1.8
Pose	6
⁽²⁾ Si ceux-ci ne sont pas mentionnés sur le document de livraison.	

2.4 Remarques relatives aux prescriptions du cahier des charges

Les portes résistant au feu présentent des caractéristiques particulières leur permettant de compléter, en position fermée, les caractéristiques de résistance au feu du mur dans lequel elles sont placées.

Ces performances particulières ne peuvent généralement être obtenues que par une conception spécifique de la porte et dépendent du soin apporté à la pose de l'ensemble de l'élément de porte (voir le § 2.3 : « Livraison et contrôle sur chantier »).

Il en résulte que les éléments de la porte (vantail, hubriserie, quincaillerie, dimensions, etc.) doivent être choisis dans les limites de cet agrément (voir le § 2.3 : « Livraison et contrôle sur chantier »).

3 Matériaux ⁽³⁾

La dénomination commerciale et les caractéristiques de chacun des éléments constitutifs sont connues du Bureau BENOR/ATG. Elles sont vérifiées par sondage par un délégué de l'organisme d'inspection désigné par l' ANPI.

3.1 Vantail

- Bois résineux : épicéa, nom botanique : *Picea abies*, masse volumique : min. 415 kg/m³ avec H.B. de 8 à 12 %
- Bois dur : sans aubier, masse volumique : min. 550 kg/m³, H.B. : 15 % (exemples : tableau 1)
- Stabilisateurs LSL : masse volumique : min. 735 kg/m³, H.B. : de 6 à 8 %
- Panneau d'anas de lin : masse volumique : min. 365 kg/m³, H.B. : max. 8 %
- Panneau aggloméré : masse volumique : min. 430 kg/m³, H.B. : max. 8 %
- Panneau de fibres de bois : « Hardboard », masse volumique : min. 900 kg/m³ ou « MDF », masse volumique : min. 750 kg/m³, H.B. : max. 8 %

- Produit intumescent :
 - Palusol, épaisseur : 2 mm
 - Interdens, épaisseur : 1 mm
 - Graphite, épaisseur : 2 mm
- Silicone neutre
- Vitrage résistant au feu (voir le § 4.1.1.6)
- Grille résistant au feu (voir le § 4.1.1.7)

Tableau 1 : Essences de bois dur

Dénomination commerciale	Nom botanique	Masse volumique à 15 % de H.B.
		(kg/m ³)
Dark Red Meranti	<i>Shorea sp. div.</i>	550 – 850
Afzélia	<i>Afzelia Africana</i>	750 – 900
Chêne	<i>Quercus sp. div.</i>	650 – 750
Merbau	<i>Intsia Bakeri</i>	750 – 1020
Wengé	<i>Milletia Laurenti</i>	800 – 1000
Hêtre	<i>Fagus sylvatica</i>	650 – 750
Ramin	<i>Gonystyllus S.P.P.</i>	600 – 750

⁽³⁾ Le tableau ci-dessous présente les tolérances admises par rapport aux caractéristiques des matériaux mentionnées lors des contrôles sur chantier :

Caractéristique du matériau	Tolérance admise
Dimensions du bois	± 1 mm
Épaisseur du métal	± 0,1 mm
Masse volumique	- 10 %

Le tableau ci-dessous présente les tolérances admises par rapport aux caractéristiques des matériaux mentionnées lors des contrôles de la production :

Caractéristique du matériau	Tolérance admise
Épaisseur de l'âme (mm)	± 0,2 mm (sur une moyenne de 5 mesures)
Humidité du bois (%)	± 2 % (sur une moyenne de 5 mesures)
Épaisseur du cadre (mm)	± 0,2 mm (sur une moyenne de 5 mesures)
Section du produit intumescent (mm x mm)	± 0,2 mm (sur une moyenne de 5 mesures)
Section de la rainure (mm x mm)	± 0,2 mm (sur une moyenne de 5 mesures)
Épaisseur du revêtement (mm)	± 0,2 mm (sur une moyenne de 5 mesures)
Jeu maximum entre cadre et âme (mm)	max 1 mm (sur une moyenne de 5 mesures)
Épaisseur du vitrage (mm)	± 1 mm (sur une moyenne de 5 mesures)
Section de la parclose (mm x mm)	± 1 mm (sur une moyenne de 5 mesures)
Section du mauclair (mm x mm)	± 1 mm (sur une moyenne de 5 mesures)
Section de l'hubriserie (mm x mm)	± 1 mm (sur une moyenne de 5 mesures)
Masse volumique (kg/m ³)	- 5 % (sur une moyenne de 5 mesures) - 10 % (sur des mesures individuelles)

3.2 Huisserie

- Bois dur : sans aubier, masse volumique : min. 550 kg/m³ à H.B. de max. 15 % (exemples : tableau 1)
- Panneaux d'hévéa lamellés, fournisseur : DB Hardwoods, masse volumique : min. 680 kg/m³
- Multiplex : WBP, qualité 72 - 100 conformément aux STS 31 et 53
- Panzerholz : fabricant : Dilignit, masse volumique : min. 1350 kg/m³
- Panneau de fibres de bois « MDF », masse volumique : min. 750 kg/m³ - Classe A1
- Huisseries métalliques : acier ou acier galvanisé, épaisseur : 1,5 mm
- Profilé en L en aluminium : section : 20 x 30 x 2 mm
- Resserrage entre la baie dans le gros œuvre et l' huisserie, voir le § 6.2

3.3 Quincaillerie

- Charnières (voir le § 4.1.3.1)
- Quincaillerie de fermeture (voir le § 4.1.3.2)
- Accessoires (voir le § 4.1.3.3)

3.4 Cloison

3.4.1 Ossature

Ossature en bois résineux d'une section de min. 63 mm x 45 mm.

3.4.2 Panneaux muraux

Panneaux de fibro-silicate « Promatect-H », épaisseur de 10 mm

3.4.3 Isolant

Panneaux de laine de roche : épaisseur : 60 mm, masse volumique : min. 45 kg/m³

4 Éléments (3)

Le présent agrément décrit les types de portes suivants :

Portes va-et-vient – THEUMA		
Type	Épaisseur	Résistance au feu
Type 1 : ZD RF 30	min. 38,5 mm	Rf ½h
Type 2 : ZD RF 30	50 mm	Rf ½h
Type 3 : ZD El ₁ 30	50 mm	El ₁ 30

4.1 Porte battante simple et double sans imposte

4.1.1 Vantail

Le vantail comprend :

4.1.1.1 Une âme

4.1.1.1.1 Portes va-et-vient de type 1

Une âme en panneau aggloméré constitué d'anas de lin ou de fibres de bois, de 33 mm d'épaisseur.

4.1.1.1.2 Portes va-et-vient de type 2

Soit une âme en panneau aggloméré constitué d'anas de lin ou de fibres de bois, de 43 mm d'épaisseur (soit 2 x 21,5 mm) ;

Soit une âme constituée d'un remplissage multicouche antibruit, composition connue par le Bureau BENOR/ATG.

Si l'âme est réalisée en plusieurs couches (2 x 21,5 mm ou remplissage antibruit), il convient d'appliquer, entre l'âme et le cadre, une bande de produit intumescent de type Interdens, section : 43 mm x 1 mm.

4.1.1.1.3 Portes va-et-vient de type 3

Voir les prescriptions du § 4.1.1.1.2, portes va-et-vient de type 2

4.1.1.2 Un cadre

4.1.1.2.1 Portes va-et-vient de type 1

Cadre en bois résineux ou en bois dur, constitué de 2 montants et de 2 traverses, d'une section minimale de 33 mm x 30 mm. Le bois du cadre comporte une rainure de 26 mm x 2,4 mm dans laquelle du produit intumescent, section de 25 mm x 1,8 mm, est appliqué (figure 1).

En cas de portes comportant 2 ou 4 couvre-chants, apparents ou non, d'une section de 40 mm x 12 à 25 mm, le produit intumescent est intégré dans les couvre-chants (figure 2). Dans ce cas, il n'y a pas lieu d'intégrer de produit intumescent dans le cadre.

Une même exécution est appliquée en cas de portes comportant 2 ou 4 couvre-chants apparents de type « Citadelle » de 42 mm x 15 à 25 mm (figure 3).

4.1.1.2.2 Portes va-et-vient de type 2

Cadre en bois résineux ou en bois dur, constitué de 2 montants et de 2 traverses. Les montants et les traverses présentent une section minimale respective de 43 mm x 40 mm et 43 mm x 57 mm. Le bois du cadre comporte une rainure de 36 mm x 2,4 mm dans laquelle du produit intumescent, section de 35 mm x 1,8 mm, est appliqué (figure 1).

En cas de portes comportant 2 ou 4 couvre-chants, apparents ou non, d'une section de 50 mm x 12 à 25 mm, le produit intumescent est intégré dans les couvre-chants (figure 2). Dans ce cas, il n'y a pas lieu d'intégrer de produit intumescent dans le cadre.

Une même exécution est appliquée en cas de portes comportant 2 ou 4 couvre-chants apparents de type « Citadelle » de 52 mm x 15 à 25 mm (figure 3).

4.1.1.2.3 Portes va-et-vient de type 3 (figures : 19 à 21) :

Un cadre en bois résineux et en bois dur, constitué de 2 montants doubles (bois dur, section minimale : 44 mm x 32 mm, Laminated Structural Lumber (LSL), section minimale : 44 mm x 40 mm) et de 2 traverses doubles (bois dur, section minimale : 44 mm x 32 mm, bois résineux, section minimale : 44 mm x 40 mm). Les montants extérieurs comportent du produit intumescent intégré (type Palusol, section : 35 mm x 1,8 mm). Une bande de graphite (Flexilodice, section : 30 mm x 2 mm) est noyée dans un évidement prévu sur les faces inférieure et supérieure de la porte.

Une bande de produit intumescent (type : Interdens 15, épaisseur : 1 mm) est appliquée entre l'âme et le cadre.

En cas de portes comportant 2 ou 4 couvre-chants, apparents ou non, d'une section de 50 mm x 12 à 25 mm, le produit intumescent est intégré dans les couvre-chants (figure 2). Dans ce cas, il n'y a pas lieu d'intégrer de produit intumescent dans le cadre.

En cas de portes doubles, 2 bandes apparentes de produit intumescent Palusol sont appliquées dans une enveloppe en PVC (section : 15 mm x 2,8 mm) dans le montant vertical des chants battants de l'un des deux vantaux.

4.1.1.3 Les faces de l'âme

Les faces de l'âme ainsi que le cadre sont revêtus par collage d'un panneau de fibres de bois « hardboard » ou « MDF » (épaisseur : 3 à 5 mm).

En cas d'application de panneaux de fibres de bois de 3 mm d'épaisseur et d'un remplissage de minimum 370 kg/m³, ou en cas d'épaisseur de porte de min. 49 mm, des rainures d'une profondeur max. d'1 mm peuvent être appliquées sur les faces du vantail (portes design).

En cas d'application de panneaux de fibres de bois de 5 mm d'épaisseur sur un cadre de 33 mm, des rainures d'une profondeur max. de 2 mm peuvent être appliquées sur les faces du vantail (portes design).

4.1.1.4 **Mauclairs**

Non applicable

4.1.1.5 **Finition**

Le panneau de fibres de bois peut faire l'objet des finitions suivantes :

- une couche de peinture, de laque ou de vernis
- l'une des couches de revêtement suivantes, en une épaisseur d'1,5 mm max :
 - un placage en bois, essence de bois au choix
 - un panneau en résine synthétique laminé
 - un revêtement en PVC
 - un revêtement textile
 - un revêtement « desktop »

Cette couche de revêtement recouvre l'ensemble de la surface du vantail, à l'exception éventuellement des couvre-chants en bois dur.

Les chants étroits de la porte ne sont pas recouverts ou sont revêtus d'un des matériaux suivants :

- une couche de peinture, de laque ou de vernis
- des bandes de papier mélaminé, épaisseur : max. 1 mm
- des bandes synthétiques, épaisseur max. : 1 mm
- des bandes en placage en bois, épaisseur max. : 1 mm

4.1.1.6 **Vitrage**

Le cas échéant, le vantail peut être équipé par le fabricant d'un ou plusieurs vitrage(s) résistant au feu superposés rectangulaires. Ils sont des types suivants :

Type	Épaisseur
Pyrobel (Glaverbel S.A.)	16 mm
Pyrostop (Flachglas AG)	15 mm

Chaque vitrage doit satisfaire aux conditions suivantes :

Surface max.	1,34 m ²
Hauteur max.	1710 mm

Des vitrages polygonaux sont également autorisés, pour autant que le rectangle défini reste conforme aux dimensions susmentionnées.

En cas de portes à vitrages multiples, de surface vitrée supérieure à 1 m² ou en cas de hauteur de vitrage (largeur en cas d'imposte) supérieure à 1300 mm, ce(s) vitrage(s) est/sont placés dans un cadre supplémentaire en bois résineux d'une section minimum de 33 ou 43 mm x 30 mm, appliqué dans le vantail. Le vitrage est posé entre des parclozes en bois dur ou en MDF (section minimale du rectangle défini : 20 mm x 30 mm ou 22 mm x 22 mm) au moyen de cales en bois et de silicone (figure 4).

Le(s) vitrage(s) doi(ven)t pourtant être entouré(s) d'une section pleine de la largeur minimale suivante :

Section pleine (figure 5)	Dimensions
S ₁ , S ₂ , S ₃	140 mm
S ₄	225 mm
S ₅	150 mm

La pose de vitrages ronds (Ø max de 450 mm) est également autorisée. Les valeurs s_i susmentionnées doivent être respectées. Dans ce cas, les parclozes, qui présentent la même section que pour les vitrages rectangulaires, sont fraisées.

Les vitrages rectangulaires ou polygonaux peuvent également comporter des angles arrondis d'un rayon maximal de 225 mm. Dans ce cas, les parties arrondies des parclozes sont fraisées. Les valeurs s_i susmentionnées doivent être respectées.

4.1.1.7 **Grille résistant au feu (figure 4)**

Le cas échéant, le vantail peut être équipé par le fabricant d'une grille résistant au feu des types suivants.

4.1.1.7.1 **Type 1 : RENSON, type 465/2 (figure 6)**

Dimensions max. : 190 mm x 290 mm.

La grille est constituée de bandes de produit intumescent protégées au moyen d'une enveloppe en PVC (section : 45 mm x 6 mm).

La grille est placée dans un cadre en bois résineux (section minimale : 30 mm x 33 mm) appliqué dans le vantail. Elle est fixée dans le vantail au moyen de lattes en bois dur (section : 12 mm x 15 mm) sur lesquelles un profilé en aluminium (section : 28 mm x 20 mm x 1 mm) est vissé. La grille est fixée d'un côté au profilé en aluminium au moyen de vis incorporées.

4.1.1.7.2 **Type 2 : RENSON, type 466 (figure 7)**

Dimensions max. : 200 mm x 380 mm.

Cette grille de ventilation présente la même composition et le même encastrement que décrit pour le type 1. Seules les lattes de recouvrement en bois dur présentent une section de 25 mm x 5 mm.

4.1.1.7.3 **Type 3 : Fire Vac (Fabricant : Proseco sa) (figure 8)**

Dimensions max. : 250 mm x 250 mm.

La grille de ventilation est composée de lamelles de produit intumescent protégées au moyen d'une enveloppe en PVC (largeur totale : 60 mm, épaisseur de la lamelle : 4 mm). Les lamelles sont maintenues en place au moyen de pièces creuses à insérer en PVC. L'espacement entre les lamelles s'établit à 8 mm. Cet ensemble est entouré par un cadre, également constitué de lamelles identiques à celles de la grille proprement dite.

La grille est fixée à la porte au moyen de petites lattes en bois dur (section min. : 25 mm x 20 mm) des deux côtés de la porte. Ces petites lattes sont fixées au vantail à l'aide de clous et par collage.

4.1.1.7.4 **Type 4 : Rf-Technologies type GV1 (figure 9)**

Dimensions max. : 200 mm x 400 mm.

La grille est constituée de bandes de produit intumescent protégées au moyen d'une enveloppe en PVC (section : 40 mm x 6 mm).

La grille est placée dans l'ouverture fraisée du panneau de porte sans renforcement du cadre de renfort en bois et fixée au moyen de petites lattes en bois dur, section : 22 mm x 10 mm x 8 mm (en chanfrein).

Les sections pleines autour des grilles doivent satisfaire aux sections pleines autour des vitrages reprises au § 4.1.1.5.

4.1.1.7.5 **Type 5 : Rf-Technologies type GZ60 (figure 9a)**

Dimensions nominales maximums (hauteur x largeur) : 400 mm x 600 mm.

La grille est constituée d'un cadre et de lamelles intermédiaires horizontales en forme de V, composées de bandes de produit intumescent Palusol 100, protégées au moyen de profilés tubulaires synthétiques. La grille est placée dans l'ouverture fraisée du panneau de porte sans renforcement du cadre intérieur et fixée au moyen d'une colle silicone.

Les sections pleines autour des grilles doivent satisfaire aux sections pleines autour des vitrages reprises au § 4.1.1.5.

4.1.1.8 Dimensions

Les dimensions du vantail (en mm) doivent être comprises entre les valeurs reprises dans le tableau ci-dessous.

Dimensions en mm	Minimum	Maximum
Type 1 : Theuma ZD RF 30, épaisseur : min. 38,5 mm		
Hauteur	1610 mm	2240 mm
Largeur	565 mm	1140 mm
Type 2 : Theuma ZD RF 30, épaisseur : min. 50 mm		
Hauteur	1610 mm	2530 mm
Largeur	565 mm	1240 mm
Type 3 : Theuma ZD El 30, épaisseur : min. 50 mm		
Hauteur	1000 mm	3480 mm
Largeur	300 mm	1566 mm
Surface	0,3 m ²	3,76 m ²

4.1.2 Huisserie

4.1.2.1 Huisserie en bois

La traverse supérieure des huisseries décrites ci-après peut comporter localement une battée (dimensions au choix), la porte ne pouvant s'ouvrir que dans un sens.

4.1.2.1.1 Bâti dormant en bois dur, en hêtre ou en MDF

4.1.2.1.1.1 Portes va-et-vient de type 1 (figure 10)

Le bâti dormant en bois dur, en hêtre ou en MDF est une structure composée : le côté de la battée s'établit au min. à 114 mm x 21 mm, tandis que le côté « suspension » est constitué de trois parties.

- Partie 1 : partie de raccord au mur, section : 114 mm x 33 mm
- Partie 2 : partie de raccord, section : 41 mm x 33 mm avec produit intumescent intégré
- Partie 3 : partie charnière, section : 110 mm x 39 mm avec produit intumescent intégré

À cet égard, des profilés en L en aluminium supplémentaires (section : 20 mm x 30 mm x 2 mm) sont appliqués sur toute la hauteur de la porte.

4.1.2.1.1.2 Portes va-et-vient de type 2 (figure 11)

Le bâti dormant en bois dur, en hêtre ou en MDF est constitué de deux montants verticaux (section min. : 114 mm x 32 mm) et d'une traverse (section min. : 114 x 41 mm) en cas d'application d'un pivot de sol de type BTS (figure 17). En cas d'application d'un pivot de tête de type RTS, les montants et la traverse présenteront une section min. respective de 125 mm x 57 mm et de 125 mm x 70 mm. Le pivot de tête est intégré dans la traverse et protégé sur le pourtour au moyen de produit intumescent (figure 18).

4.1.2.1.1.3 Portes va-et-vient de type 3

Non applicable

4.1.2.1.2 Huisserie en multiplex

4.1.2.1.2.1 Portes va-et-vient de type 1

Non applicable

4.1.2.1.2.2 Portes va-et-vient de type 2

Non applicable

4.1.2.1.2.3 Portes va-et-vient de type 3 comportant un pivot de sol

L'huisserie en multiplex est constituée comme suit :

- les montants verticaux (fig. 20) sont composés d'une bande de multiplex (section min. : 100 mm x 21 mm), comportant 2 évidements (section : 16 mm x 3,2 mm) pratiqués du côté du vantail. Ils sont fixés au mur à l'aide de vis, appliquées tous les 600 mm à 650 mm au droit de ces rainures. Une bande de produit intumescent, revêtue d'une feuille en PVC (section : 15 mm x 3 mm) est ensuite appliquée dans ces rainures.
- la traverse supérieure (fig. 19) est constituée de deux bandes de multiplex collées l'une sur l'autre (section min. : 100 mm x 42 mm). Au droit du gond supérieur, un évidement (section : 110 mm x 28 mm x 42 mm) destiné à son encastrement est pratiqué dans la traverse supérieure. Le gond supérieur est protégé sur le pourtour au moyen de produit intumescent Interdens (épaisseur : 1 mm).

4.1.2.1.2.4 Portes va-et-vient de type 3 comportant un pivot de tête

L'huisserie en multiplex est constituée comme suit :

- les montants verticaux (fig. 20) sont composés d'une bande de multiplex (section min. : 140 mm x 21 mm), comportant 2 évidements (section : 16 mm x 3,2 mm) pratiqués du côté du vantail. Ils sont fixés au mur à l'aide de vis, appliquées tous les 600 mm à 650 mm au droit de ces rainures. Une bande de produit intumescent, revêtue d'une feuille en PVC (section : 15 mm x 3 mm) est ensuite appliquée dans ces rainures.
- la traverse supérieure (fig. 21) est constituée de trois bandes de multiplex collées l'une sur l'autre (section min. : 140 mm x 61 mm). Au droit du pivot de tête, un évidement (section : 330 mm x 96 mm x 57 mm) destiné à son encastrement est pratiqué dans la traverse supérieure. Le pivot de tête est protégé sur le pourtour au moyen de produit intumescent Interdens (épaisseur : 1 mm).

4.1.2.2 Huisserie métallique

4.1.2.2.1 Huisseries en acier remplies

4.1.2.2.1.1 Huisserie en acier remplie de type Symons

4.1.2.2.1.1.1 Portes va-et-vient de type 1

Non applicable

4.1.2.2.1.1.2 Portes va-et-vient de type 2 comportant un pivot de sol (figure 12a-d)

L'huisserie (figures 12a et 12b) se compose de trois tôles d'acier pliées (épaisseur : ± 1,5 mm), solidarisées par soudure par points :

- 2 profilés en U, section de 12 x 30 x 78 x 20 mm
- 1 profilé en U, section de 18 x 55 x 18 mm

L'espace entre l'huisserie et la maçonnerie est rempli au moyen de béton.

Le profilé central en U peut être posé avec un retrait de 3 mm à 4 mm (fig. 12c et 12d). Dans ce cas, la traverse de l'huisserie est équipée au droit du profilé en U d'une bande de produit intumescent Palusol appliquée dans une enveloppe en PVC (section : 40 mm x 3 mm).

Fabricant : Ets H. SYMONS, Brusselssteenweg 157, 1840 Epepegem.

4.1.2.2.1.1.3 Portes va-et-vient de type 3

Non applicable

4.1.2.2.1.2 **Huisserie en acier remplie de type TMW**

4.1.2.2.1.2.1 **Portes va-et-vient de type 1**

Non applicable

4.1.2.2.1.2.2 **Portes va-et-vient de type 2 comportant un pivot de sol (figure 12e-f)**

L'huisserie (figures 12e et 12f) se compose de trois tôles d'acier pliées (épaisseur : ± 1,5 mm), solidarisées par soudure par points :

- 2 profilés en U, section de 15 x 30 x 78 x 18 mm
- 1 profilé en U, section de 20 x 55 x 20 mm

L'espace entre l'huisserie et la maçonnerie est rempli au moyen de béton.

Fabricant : TURNHOUTSE METAALWERKEN nv (TMW), Visbeekstraat 26 à 2300 Turnhout.

4.1.2.2.1.2.3 **Portes va-et-vient de type 3**

Non applicable

4.1.2.2 **Huisseries en acier non remplies**

Non applicable

4.1.3 **Quincaillerie**

4.1.3.1 **Charnières, pivots de sol ou pivots de tête**

4.1.3.1.1 **Portes va-et-vient de type 1**

- Charnières va-et-vient ou « bommer » en acier ou en inox :
 - Hauteur maximale : 150 mm
 - Écart maximum entre les axes : 70 mm
 - Largeur maximum de la lame de charnière : 35 mm
- Type spécifiquement autorisé :
 - Dorma, Type 36

4.1.3.1.2 **Portes va-et-vient de type 2**

- Pivots de sol :
 - Dorma, type BTS 80 (F/ELB/FLB)
 - Dorma, type BTS 75V
- Pivots de tête :
 - Dorma, types RTS 76 et RTS 85
 - Gartner, type Torpedo-S

Outre les prescriptions susmentionnées, il convient de prendre en compte les recommandations suivantes :

- Le choix des charnières ou pivots devra tenir compte du poids final du vantail, y compris le vitrage, les accessoires, etc.
- Si les portes sont équipées d'un dispositif de retenue de la porte, celui-ci doit être mis en œuvre comme dans une porte à fermeture automatique en cas d'incendie.

4.1.3.1.3 **Portes va-et-vient de type 3**

Voir les prescriptions du § 4.1.3.1.2, portes va-et-vient de type 2

4.1.3.2 **Quincaillerie de fermeture**

- Béquilles :
Modèle et matériau au choix, avec béquille métallique traversant le vantail, avec ou sans vis de réglage, section : 8 mm x 8 mm.
- Plaques de propreté ou rosaces :
Au choix.

Les plaques de propreté ou rosaces sont fixées au vantail au moyen de vis qui pénètrent sur une profondeur maximale de 20 mm dans le vantail.

Elles peuvent cependant être fixées aussi par des vis traversant le vantail d'un diamètre maximal de 8 mm, pour autant que ces vis traversent le boîtier de serrure. Il est néanmoins possible d'appliquer également des vis traversant le vantail en dehors du boîtier de serrure, à condition d'appliquer une bande de produit intumescent (Interdens, épaisseur : 1 mm) à l'arrière des plaques de propreté.

- Serrures :

Les portes va-et-vient résistant au feu peuvent être réalisées sans serrure.

- Serrures encastrées :

Serrure « un point » à cylindre ou clé à panneton avec pêne de jour et/ou pêne dormant.

Les composants de la serrure peuvent éventuellement faire l'objet d'une protection contre la corrosion.

La serrure peut comporter éventuellement une tige en acier traversant ou non le vantail, dimensions maximales : 8 mm x 8 mm.

Dimensions maximales du boîtier de serrure :

- o Hauteur : 195 mm
- o Largeur : 16 mm
- o Profondeur : 95 mm

Dimensions maximales de la têtère de la serrure :

- o Hauteur : 305 mm
- o Largeur : 26 mm
- o Épaisseur : 4 mm

Poids maximal de la serrure : 1000 g.

Les dimensions de l'évidement prévu dans le chant du vantail pour le placement de la serrure (arrondissements de la fraise non compris) doivent être adaptées aux dimensions du boîtier de serrure :

- o Hauteur : hauteur du boîtier de serrure + 5 mm max.
- o Largeur : épaisseur du boîtier de serrure + 5 mm max.
- o Profondeur : profondeur du boîtier de serrure + 5 mm max.

Les 5 côtés du boîtier de serrure sont revêtus d'une couche de produit intumescent (épaisseur : 0,6 mm ou 1 mm). Le produit intumescent est livré par le fabricant avec le vantail.

La serrure est fixée sur le chant étroit du vantail à l'aide de vis.

Les cylindres autorisés sont des cylindres Europrofil à composants en acier, en acier inoxydable, en acier trempé ou en laiton.

- Serrures en applique :

Modèle au choix, pour autant que les ouvertures traversant le vantail se limitent à celles pour la tige de l'éventuelle béquille et/ou le cylindre de la serrure ou la clé à panneton. Les composants peuvent éventuellement faire l'objet d'une protection contre la corrosion.

La serrure peut comporter éventuellement une tige en acier traversant ou non le vantail, dimensions maximales : 8 mm x 8 mm.

Les serrures en applique sont fixées aux faces du vantail par des vis qui pénètrent sur une profondeur maximale de 20 mm dans le vantail.

Cependant, elles peuvent également être fixées par des vis d'un diamètre maximal de 8 mm traversant le vantail, à condition qu'une bande de produit intumescent (Interdens, épaisseur : 1 mm) soit appliquée entre la serrure et le vantail.

– Verrous :

Un ou deux vantail/-aux d'une porte double peu(ven)t comporter deux verrous, l'un au-dessus et l'autre au-dessous du vantail.

Verrous levants/coulissants : dimensions maximales :

- Hauteur : 250 mm
- Largeur : 17 mm
- Profondeur : 15 mm

4.1.3.3 Accessoires

Tous les vantaux décrits ci-dessus peuvent être équipés des accessoires suivants (sauf si des dispositions réglementaires l'interdisent) :

- Bouton de porte vissé : fixé aux faces du vantail par des vis qui pénètrent sur une profondeur maximale de 20 mm dans le vantail. Cependant, ils peuvent aussi être fixés par des vis d'un diamètre maximal de 8 mm, pour autant que ces vis traversent le boîtier de serrure. Néanmoins, il est également possible d'utiliser des vis qui traversent le vantail en dehors du boîtier de serrure, à condition d'appliquer une bande de produit intumescent à l'arrière du bouton de porte (Interdens, épaisseur : 1 mm) ;
- Plaques et/ou plaques de propreté collées en aluminium ou en acier inoxydable : hauteur maximale : 300 mm ; la largeur ne peut pas entrer en contact avec la latte de battée, épaisseur maximale : 1 mm.
- Profilés en L en inox : Le cas échéant, le vantail peut être équipé par le fabricant de profilés en L en inox (section : 15 mm x 5 mm x 1 mm) fraisés et collés aux angles des chants verticaux du vantail. Le type de colle est connu par l'organisme d'inspection désigné par l'ANPI.
- Joints d'étanchéité à l'air :
 - bourrelet encastré : type et marque connus par le Bureau BENOR/ATG (figure 13 a) ;
 - bourrelet automatique ELLENMATIC SPECIAL 2 (fig. 13 b) ;
 - système de joint au sol Planet type HS (fig. 13 c) ;
 - joint au sol Athmer de type Schall-Ex L 15/30 WS.

Pour la pose des joints d'étanchéité de bas de porte, la traverse inférieure du vantail ne devra pas comporter de produit intumescent. Les joints d'étanchéité de bas de porte seront revêtus sur le pourtour d'une couche de produit intumescent de type Interdens (épaisseur 1 mm).

En cas d'application sur tapis plain, une bande de produit intumescent protégée Palusol (section de 10 mm x 2 mm) est ajoutée des deux côtés du joint d'étanchéité au sol.

Les joints d'étanchéité à l'air sont toujours placés par le fabricant.

- Judas d'un diamètre de forage de 15 mm max. et d'une lentille en verre ou en matériau synthétique.
- Passe-câble en applique
- Mécanisme en applique retenant la porte en position ouverte et la lâchant en cas d'incendie. Type spécifiquement autorisé : Assa-Abloy 830 8BWKU F90 + 830 H2

4.2 Portes va-et-vient simples et doubles de type 2 ou 3 avec imposte fixe (figure 14)

4.2.1 Portes va-et-vient de type 1

Non applicable

4.2.2 Portes va-et-vient de type 2

Les portes va-et-vient à imposte sont placées dans les huisseries, comme décrit au § 4.1.2.1.1.2.

Les vantaux (épaisseur : 50 mm) sont constitués de la même manière que les vantaux sans imposte.

L'imposte est conçue de la même manière que le vantail.

Le cas échéant, l'imposte peut être équipée par le fabricant d'un vitrage rectangulaire résistant au feu de l'un des types décrits au § 4.1.1.6.

Le vitrage est appliqué de la même manière dans l'imposte que dans le vantail (§ 4.1.1.6).

Le vitrage doit néanmoins être entouré d'une section pleine d'une largeur min. de 140 mm pour les côtés latéraux et de min. 85 mm pour le côté inférieur et le côté supérieur.

Dimensions max. autorisées :

- Vantail :
 - hauteur et largeur conformément au § 4.1.1.8, vantaux de type 2 : Theuma ZD RF 30, épaisseur : min. 50 mm
- Imposte :
 - hauteur maximale : 580 mm
 - hauteur minimale : 170 mm
- Largeur : conformément au(x) vantail/-aux

L'imposte est placée dans un cadre en bois dur ou en hévéa d'une section minimale de 114 mm x 22 mm et est fixée au moyen de lattes collées, clouées et/ou vissées, de même essence que le bâti dormant, section min. : 19 mm x 13 mm.

L'évidement entre le bâti dormant et l'imposte est rempli au moyen de laine de roche et refermé avec les mêmes lattes de recouvrement que l'ébrasement proprement dit.

4.2.3 Portes va-et-vient de type 3

Non applicable

4.3 Portes va-et-vient dans des cloisons légères

Le paragraphe ci-dessous présente une description des cloisons légères dans lesquelles les blocs-portes décrits ci-dessus peuvent être placés. Les cloisons légères ne tombent pas sous cet agrément technique avec certification.

La résistance au feu des cloisons décrites ci-dessous doit être établie à l'appui d'un rapport d'essai distinct ou d'un certificat.

4.3.1 Portes va-et-vient simples et doubles, vitrées ou non, avec ou sans imposte, dans des cloisons légères à base de plaques de carton-plâtre

4.3.1.1 Cloison à base de plaques de carton-plâtre

La cloison se compose d'une ossature en bois ou en métal, revêtue des deux côtés de deux couches de plaques de carton-plâtre.

4.3.1.1.1 Ossature

4.3.1.1.1.1 Ossature en bois

L'ossature en bois est constituée de montants et de traverses en bois d'une section minimale de 63 mm x 45 mm (épaisseur de coulisse : 63 mm).

Les chevrons de rive sont fixés à la structure tous les 600 mm à l'aide de vis et de chevilles correspondantes en PVC. Une bande de laine de roche est comprimée dans l'espace entre les chevrons de rive et le mur. Les montants présentent un entraxe maximal de 600 mm.

Un montant vertical (chevron en bois d'une section minimale de 63 mm x 45 mm) est appliqué de chaque côté de la baie de porte. Une traverse supplémentaire (chevron en bois d'une section minimale de 63 mm x 45 mm) est appliquée en haut et éventuellement en bas de la baie de porte.

4.3.1.1.2 Ossature métallique

L'ossature métallique en profilés Metal Stud est constituée de deux profilés de bord horizontaux, de deux montants de rive et de montants intermédiaires.

Les traverses supérieure et inférieure se composent d'un profilé en U en acier galvanisé (type MSH 50 ou supérieur) d'une section minimale de 40 x 50 x 40 x 0,6 mm. La traverse inférieure peut éventuellement être interrompue au droit du vantail. Les montants de rive et intermédiaires se composent de profilés en C en acier galvanisé (type MSV 50 ou supérieur) d'une section minimale de 6 x 48 x 48,8 x 51 x 6 x 0,6 mm.

Les profilés de rive sont fixés au mur tous les 800 mm à l'aide de vis et de chevilles correspondantes en PVC.

Une bande de laine de roche ou deux bandes d'étanchéité souples (dénomination commerciale : PE/30) d'une section initiale de 30 mm x 6 mm est/sont comprimée(s) entre les profilés de rive et le mur.

Les montants intermédiaires sont insérés tous les 600 mm entre les profilés de rive horizontaux.

Deux montants (profilé en C, type MSV 50 ou supérieur, section minimum de 6 x 48 x 48,8 x 51 x 6 x 0,6 mm) sont appliqués aux deux côtés verticaux de la baie. Une traverse (profilé en U, type : MSH 50 ou supérieur, section minimale : 40 x 50 x 40 x 0,6 mm) est appliquée en haut et éventuellement en bas de la baie de porte.

Pour les modèles MSV50 ou supérieurs, les profilés sont renforcés autour de la baie de porte au moyen d'une poutre en bois dur (section min. : 50 mm x 50 mm). Pour les profilés à partir de MSV/MSH 100 formant l'ouverture de porte, une bande de multiplex (épaisseur : 18 mm) est appliquée pour la fixation de l'hubriserie.

4.3.1.1.2 Panneaux muraux

Les deux côtés de l'ossature sont revêtus de deux couches de plaques de carton-plâtre, épaisseur : 12,5 mm. Les deux couches de plaques de carton-plâtre sont appliquées à joints décalés.

La couche intérieure de plaques de carton-plâtre est vissée aux montants tous les 750 mm à l'aide de vis pour plaques de plâtre (dimensions min : 3,5 mm x 25 mm). La couche extérieure de plaques de carton-plâtre est vissée aux montants tous les 250 mm à l'aide de vis pour plaques de plâtre (dimensions min : 3,5 mm x 35 mm).

Les joints entre les plaques de carton-plâtre de la couche extérieure et entre les plaques de carton-plâtre et le mur sont parachevés au moyen d'un joint et de plâtre de jointoiment. Les têtes de vis sont également recouvertes du même plâtre de jointoiment.

4.3.1.1.3 Isolant

L'espace entre les plaques de carton-plâtre peut être obturé éventuellement au moyen de laine de verre ou de laine de roche.

4.3.1.2 Composition de la porte

4.3.1.2.1 Vantail/Imposte

La composition du vantail et/ou de l'imposte est identique à celle décrite aux § 4.1 et 4.2.

Le vitrage éventuel est appliqué de la même manière que dans le vantail, voir le § 4.1.1.6.

4.3.1.2.2 Hubriserie

Les portes sont placées dans des hubriseries en bois, comme décrit au § 4.1.2.1.

L'hubriserie en bois doit être placée sur toute l'épaisseur de la paroi.

4.3.1.2.3 Quincaillerie

La quincaillerie est identique à celle décrite au § 4.1.3.

4.3.2 Portes va-et-vient simples ou doubles, vitrées ou non, dans des cloisons à base de plaques de fibro-silicate

4.3.2.1 Cloison à base de plaques de fibro-silicate (figure 15)

La cloison se compose d'une ossature en bois, revêtue des deux côtés d'une couche de panneaux de fibro-silicate.

4.3.2.1.1 Ossature

L'ossature en bois est constituée de chevrons de 63 mm x 45 mm selon un entraxe max. de 625 mm. Les chevrons de rive sont fixés au gros œuvre tous les 500 mm au moyen de vis en et de chevilles en plastique S8. Une bande ALSIJOINT présentant une épaisseur initiale de 12 mm est comprimée dans l'espace entre le mur et le chevron de rive supérieur.

4.3.2.1.2 Panneaux muraux

Les deux côtés de l'ossature sont revêtus d'une couche de plaques de fibro-silicate « Promatect-H », épaisseur : 10 mm.

On peut appliquer des joints horizontaux comme verticaux. La face apparente du panneau peut comporter éventuellement des bords chanfreinés. Les raccords de bord, les joints et les points de fixation sont recouverts d'un enduit.

4.3.2.1.3 Isolant

L'espace entre les chevrons est rempli au moyen de laine de roche, épaisseur : 60 mm, masse volumique : env. 45 kg/m³.

4.3.2.2 Composition de la porte

4.3.2.2.1 Vantail/Vantaux

La composition du/des vantail/-aux est identique à celle décrite au § 4.1.1.

4.3.2.2.2 Hubriserie en bois

Les portes sont placées dans des hubriseries en bois, comme décrit au § 4.1.2.1.1 (figures 10 et 11).

L'hubriserie en bois doit être placée sur toute l'épaisseur de la paroi.

4.3.2.2.3 Quincaillerie

La quincaillerie est identique à celle décrite au § 4.1.3.

5 Fabrication

Les vantaux et les impostes éventuelles sont fabriqués dans les centres de production communiqués au bureau et mentionnés dans la convention de contrôle conclue avec l'ANPI. Ils sont marqués comme décrit au § 2.2.

6 Pose

Les portes doivent être stockées, traitées et posées comme prévu aux STS 53.1 pour les portes intérieures normales, compte tenu des prescriptions ci-après.

La pose des portes dans des murs en maçonnerie, en béton ou en béton cellulaire doit être réalisée conformément aux prescriptions des paragraphes ci-après. La pose des portes dans des cloisons légères doit être réalisée comme décrit dans les paragraphes relatifs à la cloison visée.

Dans les deux cas, il convient de respecter les jeux prescrits au § 6.4.

6.1 Baie

Les dimensions de la baie sont déterminées de manière à respecter le jeu entre l'huissierie et la maçonnerie décrit aux § 6.2.1 et 6.2.2.

Les faces latérales de la baie sont lisses.

La planéité du sol doit permettre le mouvement de la porte avec le jeu prescrit au § 6.4.

6.2 Pose de l'huissierie ou du bâti dormant

Les huissieries sont conformes au § 4.1.2.1 et au § 4.1.2.2. Elles sont placées dans des murs d'une épaisseur minimale de 90 mm ou dans une cloison comme décrit au § 4.3.

Lorsque différentes portes sont placées en série, il convient de les séparer par un trumeau présentant les mêmes propriétés et la même stabilité que la paroi dans laquelle elles sont placées.

L'huissierie est placée d'équerre et d'aplomb.

6.2.1 Huissierie en bois

- Il convient de prévoir, en fonction du remplissage, un jeu de 10 mm à 30 mm entre l'huissierie et le mur.
- L'huissierie ou le bâti dormant sont fixés au gros œuvre le plus près possible des organes de suspension du/des vantail/vantaux et de l'/des éventuel(s) ferme-porte(s).
- La fixation médiane au linteau est obligatoire pour toute traverse de plus d'1 m.
- Deux points de fixation supplémentaires sont nécessaires pour les huissieries en bois dur et en MDF de portes doubles, de façon à disposer d'une fixation au milieu et aux quarts de la portée.
- L'huissierie est placée de sorte à pouvoir réaliser le joint entre la menuiserie et le gros œuvre.
- Il convient de remplir soigneusement, fermement et complètement le jeu entre la baie dans le gros œuvre et l'huissierie :
 - jeux de 10 mm à 30 mm : **laine de roche** (par exemple : panneaux d'environ 45 kg/m³ de la masse volumique initiale), comprimée jusqu'à l'obtention d'une densité de 80 kg/m³ à 100 kg/m³;
 - jeux de 10 mm à 30 mm : mousse polyuréthane ignifuge **Promafoam-C** (Promat nv), **Firefoam 1C** (SA Odice), **Soudafoam FR 2K**, FR Click & Fix ou 1KFR (Soudal nv), mousse bicomposante **Hilti CF162** (Hilti nv) ou mousse monocomposante **Hilti CF-1750/B2** (Hilti nv).
 - jeux jusqu'à 5 mm max : **bande de produit intumescent de type graphite**, section : 30 mm x 2 mm, appliquée au dos de l'huissierie, côté vantail. Le joint doit être parachevé au moyen d'un mastic de jointoiment acrylique résistant au feu **Soudal Firecryl FR** ou de lattes de recouvrement (essence de bois, section et fixation au choix).

- jeux jusqu'à 10 mm max : **2 bandes de produit intumescent de type graphite superposées**, section : 2 x 30 mm x 2 mm, appliquées au dos de l'huissierie, côté vantail. Le joint doit être parachevé au moyen d'un mastic de jointoiment acrylique résistant au feu **Soudal Firecryl FR** ou de lattes de recouvrement (essence de bois, section et fixation au choix).

- Les montants et la traverse des huissieries en bois sont assemblés et cloués ou vissés entre eux. La traverse repose partiellement sur les montants.
- La fixation de l'huissierie en bois à la maçonnerie au moyen de clous ou de vis à travers l'huissierie et les cales de réglage est autorisée.
- Des cales de réglage en bois dur, en multiplex ou en MDF peuvent être placées entre l'huissierie et le gros œuvre.
- L'essence de bois, la section et la fixation des lattes de recouvrement éventuelles sont au choix, ces lattes de recouvrement ne sont pas obligatoires, sauf en cas de remplissage de l'ouverture entre le mur et l'huissierie à l'aide d'une mousse polyuréthane.

En cas de remplissage au moyen de mousse polyuréthane ignifuge **Soudafoam FR**, les couvre-chants peuvent être remplacés par une finition au moyen de mastic de jointoiment acrylique résistant au feu **Soudal Firecryl FR**, épaisseur min. : 5 mm.

6.2.2 Huissierie métallique

La distance entre le bord extérieur de l'huissierie et le gros œuvre doit s'établir au minimum à 20 mm (figure 12) pour permettre un remplissage complet. L'huissierie est entièrement remplie de béton.

6.3 Pose du vantail

- La marque BENOR/ATG se trouve sur la moitié supérieure du chant étroit du vantail côté charnière.
- Les vantaux peuvent être démaigris et/ou adaptés normalement à concurrence d'une réduction de matière maximale de 3 mm.
- Toute autre adaptation inévitable doit être effectuée par le fabricant.
- Il est interdit d'entailler, de découper, de percer, de raccourcir ou de rétrécir, d'allonger ou d'élargir un vantail.

6.3.1 Charnières (figure 16)

6.3.1.1 Portes va-et-vient de type 1, d'une épaisseur minimale de 38,5 mm

On utilisera au moins 4 charnières (type : voir le § 4.1.3.1.1) par vantail :

- L'axe de la charnière supérieure se situera à 150 mm du côté supérieur du vantail.
- L'axe de la charnière inférieure se situera à 250 mm du côté inférieur du vantail.
- L'axe de la charnière médiane se situera à mi-hauteur entre les axes respectifs des charnières inférieure et supérieure.
- L'axe de la quatrième charnière se situera à une distance de 200 mm de celui de la charnière supérieure.
- Une tolérance de ± 50 mm est autorisée.

6.3.1.2 Portes va-et-vient de type 2, d'une épaisseur minimale de 49 mm

Ces portes sont équipées de pivots de sol ou de pivots de tête.

Types autorisés : voir le § 4.1.3.1.2

Pose :

- Pivots de sol et pivots supérieurs : voir la figure 17
- Pivots de tête et pivots inférieurs : voir la figure 18

Les composants des pivots de sol ou de tête et autres pivots, intégrés dans le vantail et la traverse supérieure de l'hubriserie sont protégés au moyen de produit intumescent.

6.3.1.3 Portes va-et-vient de type 3, d'une épaisseur minimale de 49 mm

Voir les prescriptions du § 6.3.1.2, portes va-et-vient de type 2

Types autorisés : voir le § 4.1.3.1.3

6.3.2 Quincaillerie de fermeture

- Types de serrures autorisées : voir le § 4.1.3.2.
- Béquilles autorisées : voir le § 4.1.3.2.
- Trou de serrure : voir le § 4.1.3.2.
- Les boîtiers de serrure sont revêtus par le placeur d'un produit intumescent sur les cinq faces de la serrure, comme décrit au § 4.1.3.2. Le produit intumescent est fourni par le fabricant.

6.3.3 Accessoires

Tous les accessoires (voir le § 4.1.3.3) sont fixés au vantail par des vis dont la profondeur de pénétration dans le vantail n'excède pas 20 mm et/ou par collage, sauf mention contraire expresse.

6.4 Jeu

Le tableau ci-après présente les jeux maximums autorisés.

Il convient de respecter le jeu maximum autorisé entre le(s) vantail(-aux) et le sol en position fermée de la porte sur l'épaisseur totale du vantail.

Afin d'éviter le frottement du vantail contre le sol après le placement de la porte, la finition du plancher doit être réalisée en tenant compte du sens d'ouverture, indiqué sur les plans, de sorte que le jeu maximum autorisé, tel que décrit dans le tableau ci-dessous, puisse être respecté.

Dès lors, le sol ne pourra monter que de manière limitée sous la course de la porte.

Celui-ci devra être réalisé de telle sorte par les entreprises responsables du nivellement du plancher que la différence maximale entre le point le plus bas du plancher sous la porte en position fermée (zone 1 à la figure 22) et le point le plus élevé dans la course de la porte (zone 2 à la figure 22) n'excède pas le jeu maximum autorisé entre le vantail et le plancher, diminué de 2 mm.

6.4.1 Porte va-et-vient de type 1 Theuma ZD RF 30, épaisseur min. : 38,5 mm

Jeux maximums autorisés en mm	
Entre le vantail et l'hubriserie	3
Entre les vantaux d'une porte double	3
Entre le vantail et le sol ⁽⁵⁾	4
Entre le vantail comportant dans le bas une bande apparente de Palusol PM (section : 16 mm x 2,8 mm) ou de graphite (section : 30 mm x 2 mm) et le sol ⁽⁵⁾ ou le tapis plain ⁽⁶⁾	6
Entre le vantail et l'imposte	3
⁽⁵⁾	Seul un revêtement de sol dur et plan (comme un carrelage, un parquet, du béton, du linoléum) est autorisé sous la porte.
⁽⁶⁾	Tapis plain : réaction au feu min. : classe A2 (AR 19/12/97 - annexe 5) ou classe B _{FL} -s1 ou B _{FL} -s2 (EN 13501-1:2002) ; épaisseur max. : 6 mm. Sont autorisés les seuls vantaux comportant dans le bas du produit intumescent apparent continu appliqué dans une gaine synthétique (section : 15 mm x 2,8 mm) ou du graphite (section : 30 mm x 2 mm). En cas d'application de joints d'étanchéité à l'air (§ 4.1.3.3 Accessoires) sur tapis plain, une bande de produit intumescent protégée Palusol P - section de 10 mm x 2 mm est ajoutée des deux côtés du joint d'étanchéité au sol.

6.4.2 Porte va-et-vient de type 2 Theuma ZD RF 30, épaisseur : 50 mm

Jeux maximums autorisés en mm	
Entre le vantail et l'hubriserie	3
Entre les vantaux d'une porte double	3
Entre le vantail et le sol ⁽⁵⁾	4
Entre le vantail comportant dans le bas une bande apparente de Palusol PM (section : 16 mm x 2,8 mm) ou de graphite (section : 30 mm x 2 mm) et le sol ⁽⁵⁾ ou le tapis plain ⁽⁶⁾	6
Entre le vantail et l'imposte	3
⁽⁵⁾	Seul un revêtement de sol dur et plan (comme un carrelage, un parquet, du béton, du linoléum) est autorisé sous la porte.
⁽⁶⁾	Tapis plain : réaction au feu min. : classe A2 (AR 19/12/97 - annexe 5) ou classe B _{FL} -s1 ou B _{FL} -s2 (EN 13501-1:2002) ; épaisseur max. : 6 mm. Sont autorisés les seuls vantaux comportant dans le bas du produit intumescent apparent continu appliqué dans une gaine synthétique (section : 15 mm x 2,8 mm) ou du graphite (section : 30 mm x 2 mm). En cas d'application de joints d'étanchéité à l'air (§ 4.1.3.3 Accessoires) sur tapis plain, une bande de produit intumescent protégée Palusol P (section : 10 mm x 2 mm), est ajoutée des deux côtés du joint d'étanchéité au sol.

6.4.3 Porte va-et-vient de type 3 Theuma ZD EI 30, épaisseur : 50 mm

Jeux maximums autorisés en mm	
Entre le vantail et les montants verticaux de l'hubriserie	5,8
Entre le vantail et la traverse supérieure de l'hubriserie	6,6
Entre le vantail et le sol ⁽⁵⁾	5,7
Entre les vantaux de portes doubles	3,7
⁽⁵⁾	Seul un revêtement de sol non inflammable (comme un carrelage, du béton) est autorisé sous la porte.

7 Performances

Les performances des portes décrites ci-dessus ont été déterminées sur la base des normes suivantes :

7.1 Résistance au feu

7.1.1 Portes va-et-vient de type 1 THEUMA ZD RF 30

NBN 713.020 « Résistance au feu des éléments de construction », édition 1968 et Addendum 1, édition 1982 – Rf ½h.

7.1.2 Portes va-et-vient de type 2 THEUMA ZD RF 30

NBN 713.020 « Résistance au feu des éléments de construction », édition 1968 et Addendum 1, édition 1982 – Rf ½h.

7.1.3 Portes va-et-vient de type 3 THEUMA ZD EI₁ 30

NBN 713.020 « Résistance au feu des éléments de construction », édition 1968 et Addendum 1, édition 1982 – Rf ½h.

NBN EN 13501-2 : EI₁ 30

7.2 Performances conformément aux STS 53.1 « Portes »

Les essais ont été effectués conformément aux spécifications des STS 53.1 « Portes », édition de 2006.

7.2.1 Exigences dimensionnelles

7.2.1.1 Écarts par rapport aux dimensions et à l'équerrage

Conformément à la NBN EN 951 et à la NBN EN 1529 : classe 2

7.2.1.2 Tolérances sur la planéité

Conformément à la NBN EN 952 et à la NBN EN 1530 : classe 2

7.2.2 Exigences fonctionnelles

7.2.2.1 Résistance à la charge angulaire verticale

Conformément à la NBN EN 947 et à la NBN EN 1192 : pour cet essai, la porte satisfait aux exigences de la classe 2.

7.2.2.2 Résistance aux déformations par torsion

Conformément à la NBN EN 948 et à la NBN EN 1192 : pour cet essai, la porte satisfait aux exigences de la classe 2.

7.2.2.3 Résistance aux chocs de corps mous et lourds

Conformément à la NBN EN 949 et à la NBN EN 1192 : pour cet essai, la porte satisfait aux exigences de la classe 2.

7.2.2.4 Résistance aux chocs de corps durs

Conformément à la NBN EN 950 et à la NBN EN 1192 : pour cet essai, la porte satisfait aux exigences de la classe 2.

7.2.2.5 Essai d'ouverture et de fermeture répétée

Conformément à la NBN EN 1191 et à la NBN EN 12400 : classe 4 (50.000 cycles).

7.2.2.6 Planéité après des variations climatiques successives

Conformément à la NBN EN 1294, à la NBN EN 952 et à la NBN EN 12219 : classe 2

7.2.2.7 Résistance aux écarts hygrothermiques

Conformément à la NBN EN 1121, à la NBN EN 952 et à la NBN EN 12219 : niveau de sollicitation b : classe 2

7.3 Conclusion

7.3.1 Portes va-et-vient de type 1

Theuma ZD RF 30		
Performance	Classe STS 53.1	Normes EN
Résistance au feu		Rf ½h
Dimensions et équerrage	D2	2
Planéité	V2	2
Résistance mécanique	M3	3
Fréquence d'utilisation	f4	4
Planéité après des variations climatiques successives	V2	2
Résistance aux variations hygrothermiques (niveau de sollicitation b)	HbV2	2

7.3.2 Portes va-et-vient de type 2

Voir § 7.3.1, portes va-et-vient de type 1

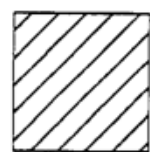
7.3.3 Portes va-et-vient de type 3

Theuma ZD EI ₁ 30		
Performance	Classe STS 53.1	Normes EN
Résistance au feu	Rf ½h	EI ₁ 30
Dimensions et équerrage	D2	2
Planéité	V2	2
Résistance mécanique	M3	3
Fréquence d'utilisation	f4	4
Planéité après des variations climatiques successives	V2	2
Résistance aux variations hygrothermiques (niveau de sollicitation b)	HbV2	2

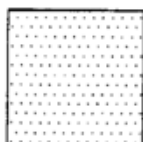
8 Conditions

- A.** Le présent Agrément Technique se rapporte exclusivement au produit mentionné dans l'en-tête de cet Agrément Technique.
- B.** Seuls le Titulaire d'Agrément et, le cas échéant, le Distributeur, peuvent revendiquer l'application de l'Agrément Technique.
- C.** Le Titulaire d'Agrément et, le cas échéant, le Distributeur ne peuvent pas utiliser le nom et le logo de l'UBA_{tc}, la marque ATG, l'Agrément Technique ou le numéro d'agrément pour des évaluations de produit non conformes à l'Agrément Technique ou pour un produit, kit ou système et concernant ses propriétés ou caractéristiques ne faisant pas l'objet de l'Agrément Technique.
- D.** Des informations mises à disposition de quelque manière que ce soit d'utilisateurs (potentiels) du produit traité dans l'Agrément Technique (par ex. des maîtres d'ouvrage, entrepreneurs, architectes, prescripteurs, concepteurs, etc.) par le Titulaire d'Agrément, le Distributeur ou un entrepreneur agréé ou par leurs représentants ne peuvent pas être incomplètes ou en contradiction avec le contenu de l'Agrément Technique ni avec les informations auxquelles il est fait référence dans l'Agrément Technique.
- E.** Le Titulaire d'Agrément est toujours tenu de notifier à temps et préalablement à l'UBA_{tc}, à l'Opérateur d'Agrément et à l'Opérateur de Certification toutes éventuelles adaptations des matières premières et produits, des directives de mise en œuvre et/ou du processus de production et de mise en œuvre et/ou de l'équipement. En fonction des informations communiquées, l'UBA_{tc}, l'Opérateur d'Agrément et l'Opérateur de Certification évalueront la nécessité d'adapter ou non l'Agrément Technique.
- F.** L'Agrément Technique a été élaboré sur la base des connaissances et informations techniques et scientifiques disponibles, assorties des informations mises à disposition par le demandeur et complétées par un examen d'agrément prenant en compte le caractère spécifique du produit. Néanmoins, les utilisateurs demeurent responsables de la sélection du produit, tel que décrit dans l'Agrément Technique, pour l'application spécifique visée par l'utilisateur.
- G.** Les droits de propriété intellectuelle concernant l'Agrément Technique, parmi lesquels les droits d'auteur, appartiennent exclusivement à l'UBA_{tc}.
- H.** Les références à l'Agrément Technique devront être assorties de l'indice ATG (ATG 2288) et du délai de validité.
- I.** L'UBA_{tc}, l'Opérateur d'Agrément et l'Opérateur de Certification ne peuvent pas être tenus responsables d'un(e) quelconque dommage ou conséquence défavorable causés à des tiers (e.a. à l'utilisateur) résultant du non-respect, dans le chef du Titulaire d'Agrément ou du Distributeur, des dispositions de l'article.

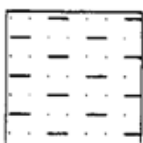
Légende



Bois



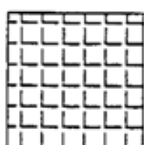
Panneau de fibres de bois



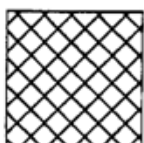
Hardboard



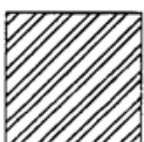
Palusol



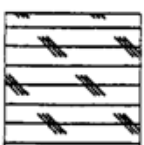
Verre



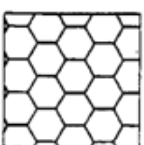
Aluminium



Acier



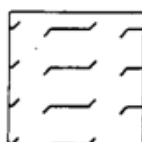
Caoutchouc



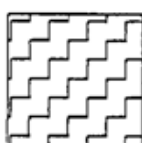
Structure alvéolaire



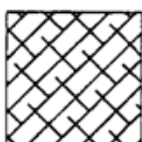
Gyproc / Plâtre



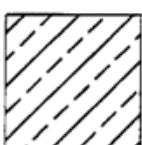
Laine de roche



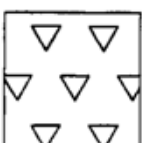
PVC



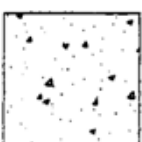
Produit intumescent



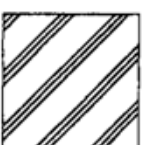
Multiplex



Mousse PU



Béton



MDF



...

Figure 1

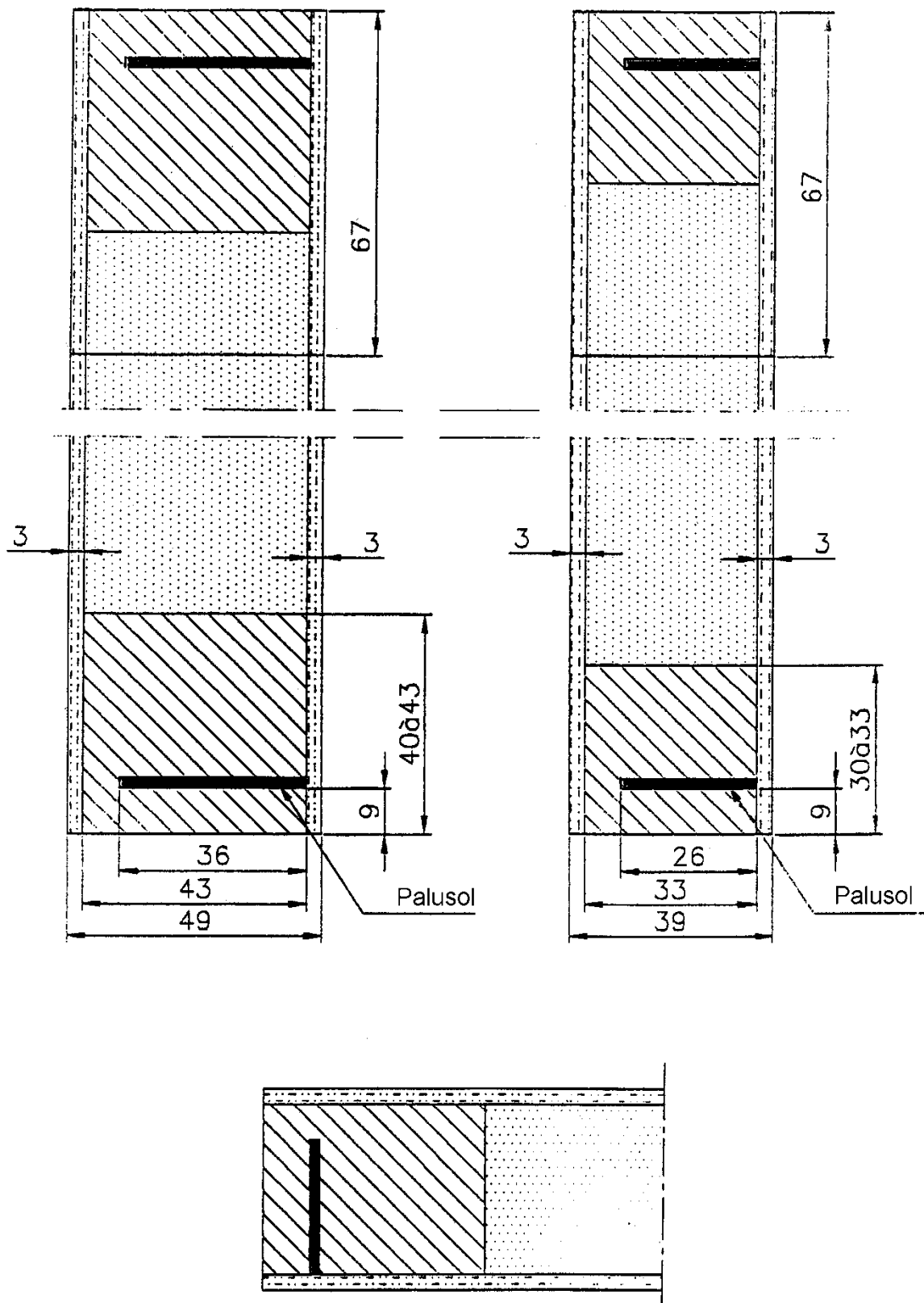


Figure 2

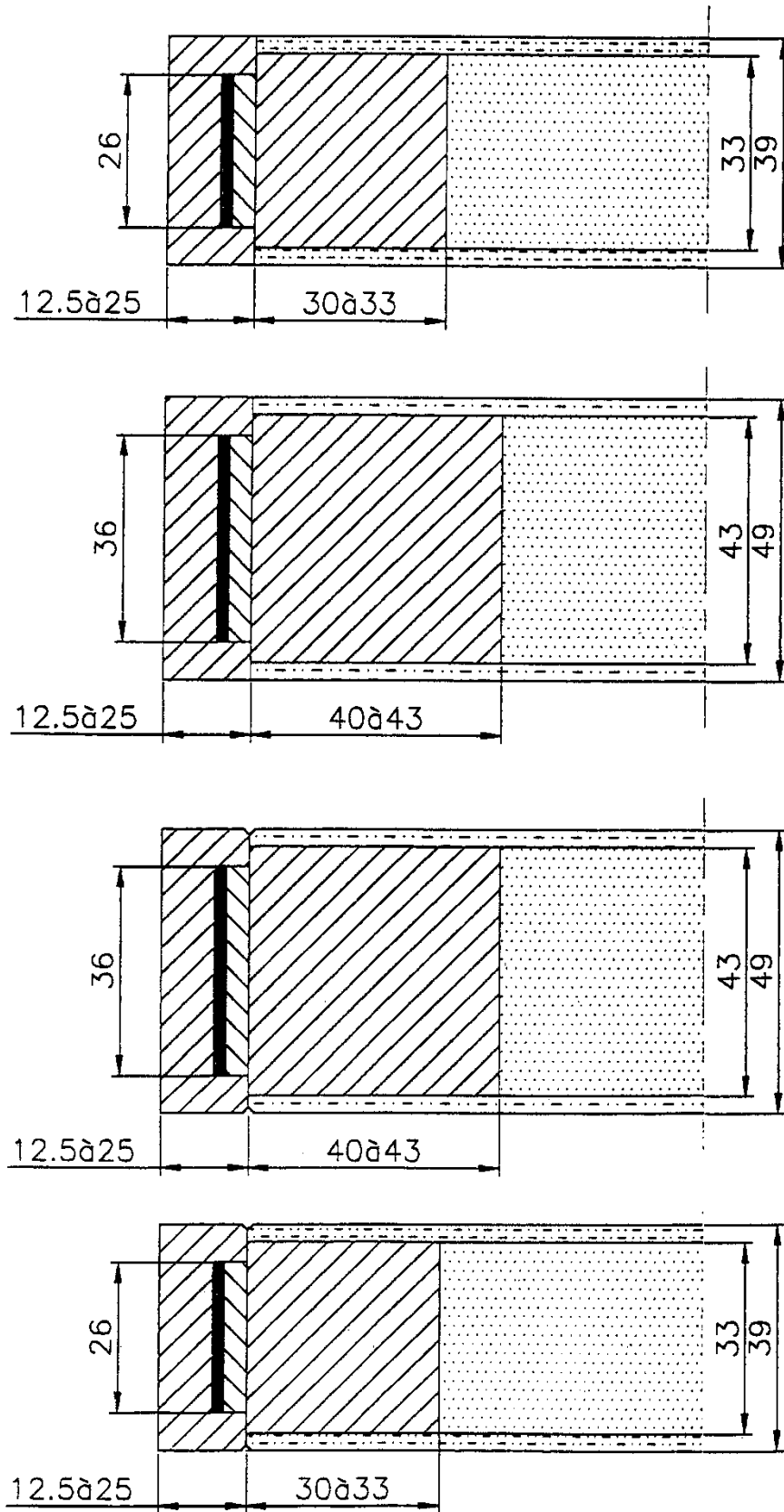


Figure 3

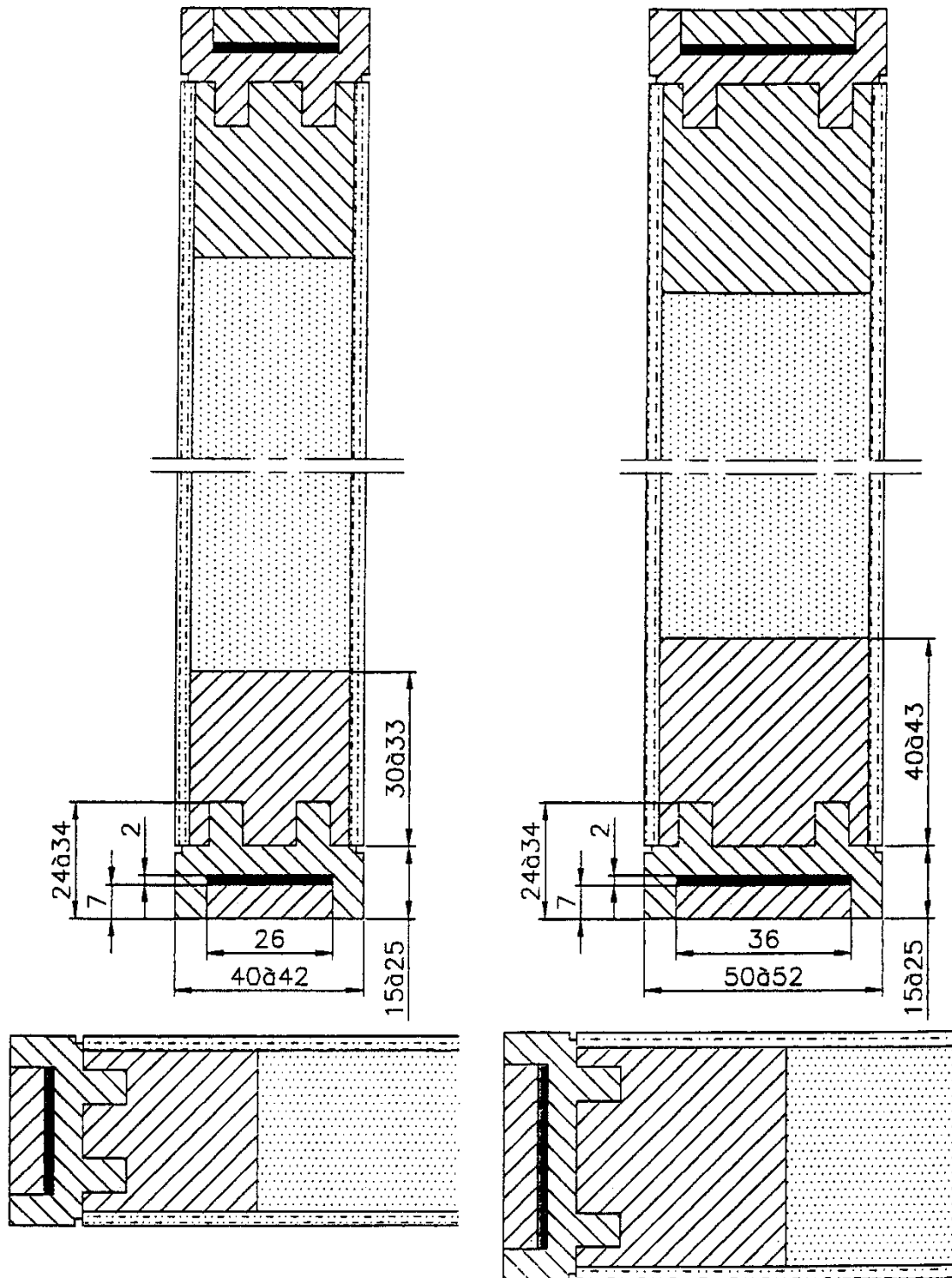


Figure 4

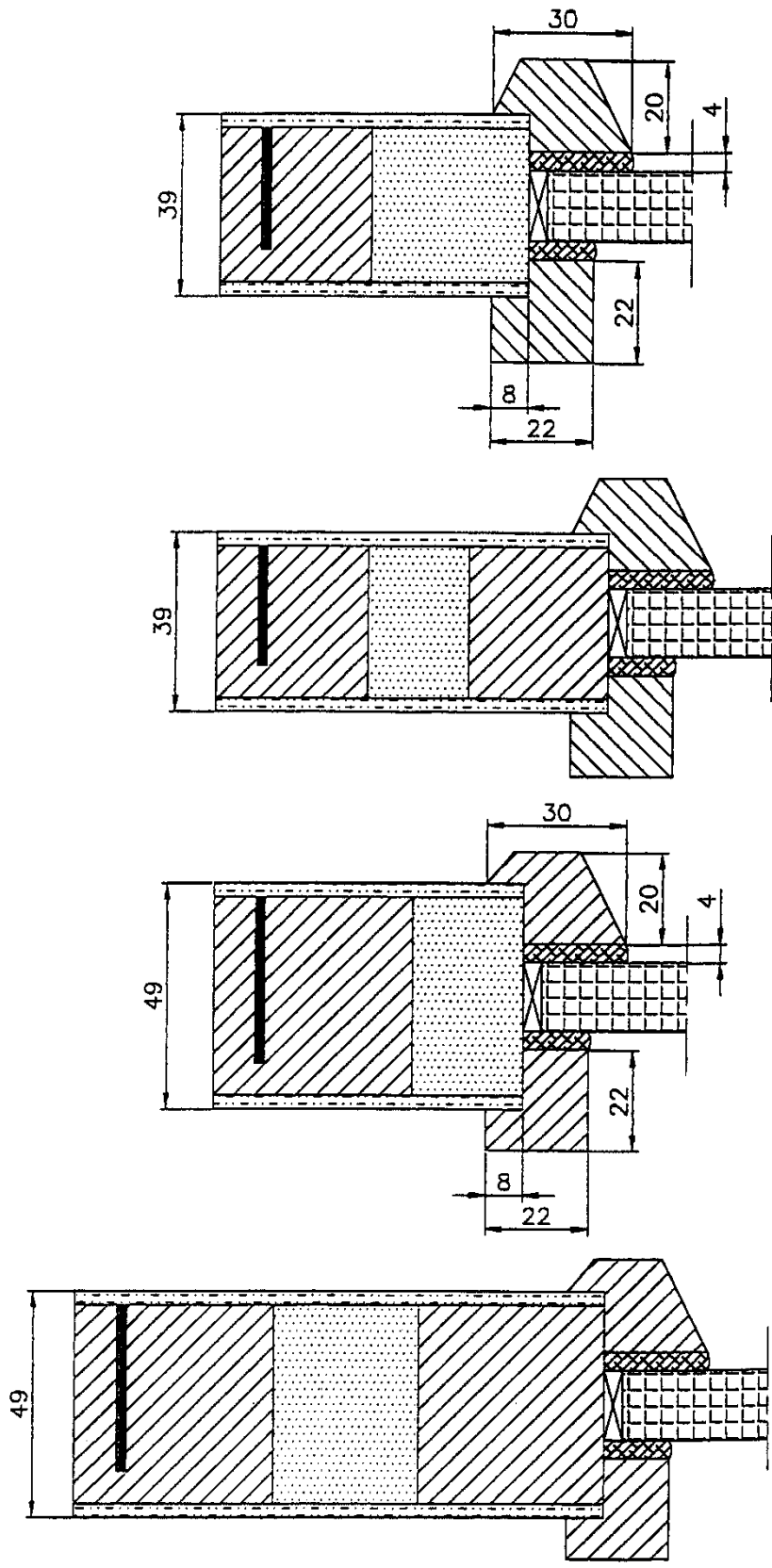


Figure 5

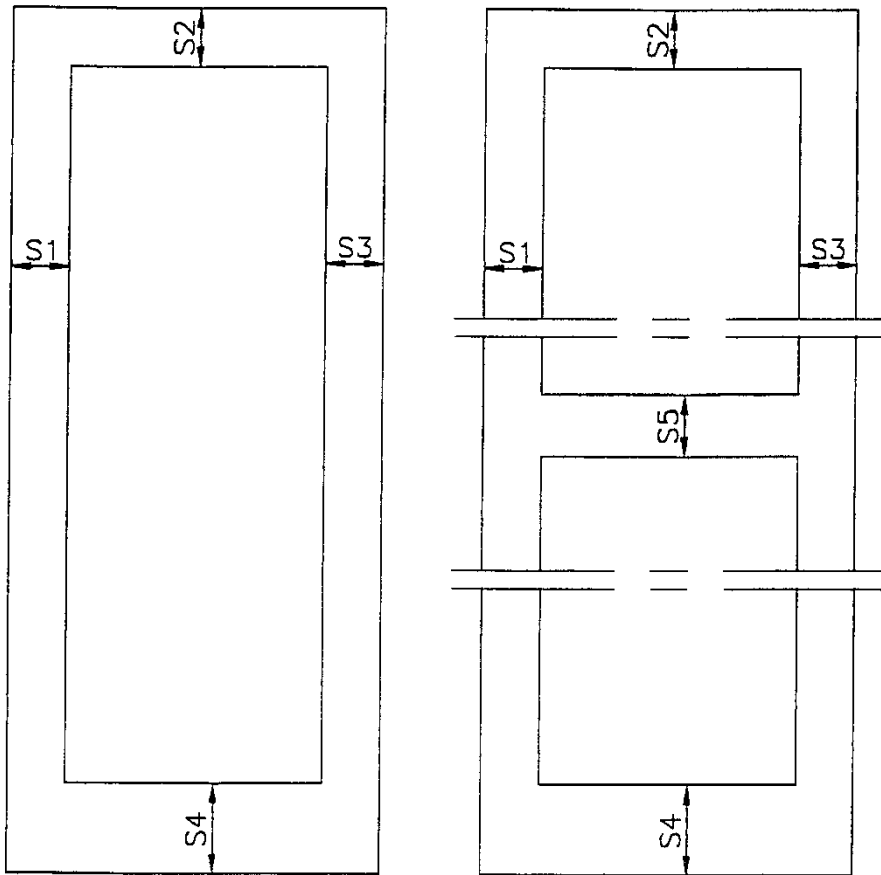


Figure 6

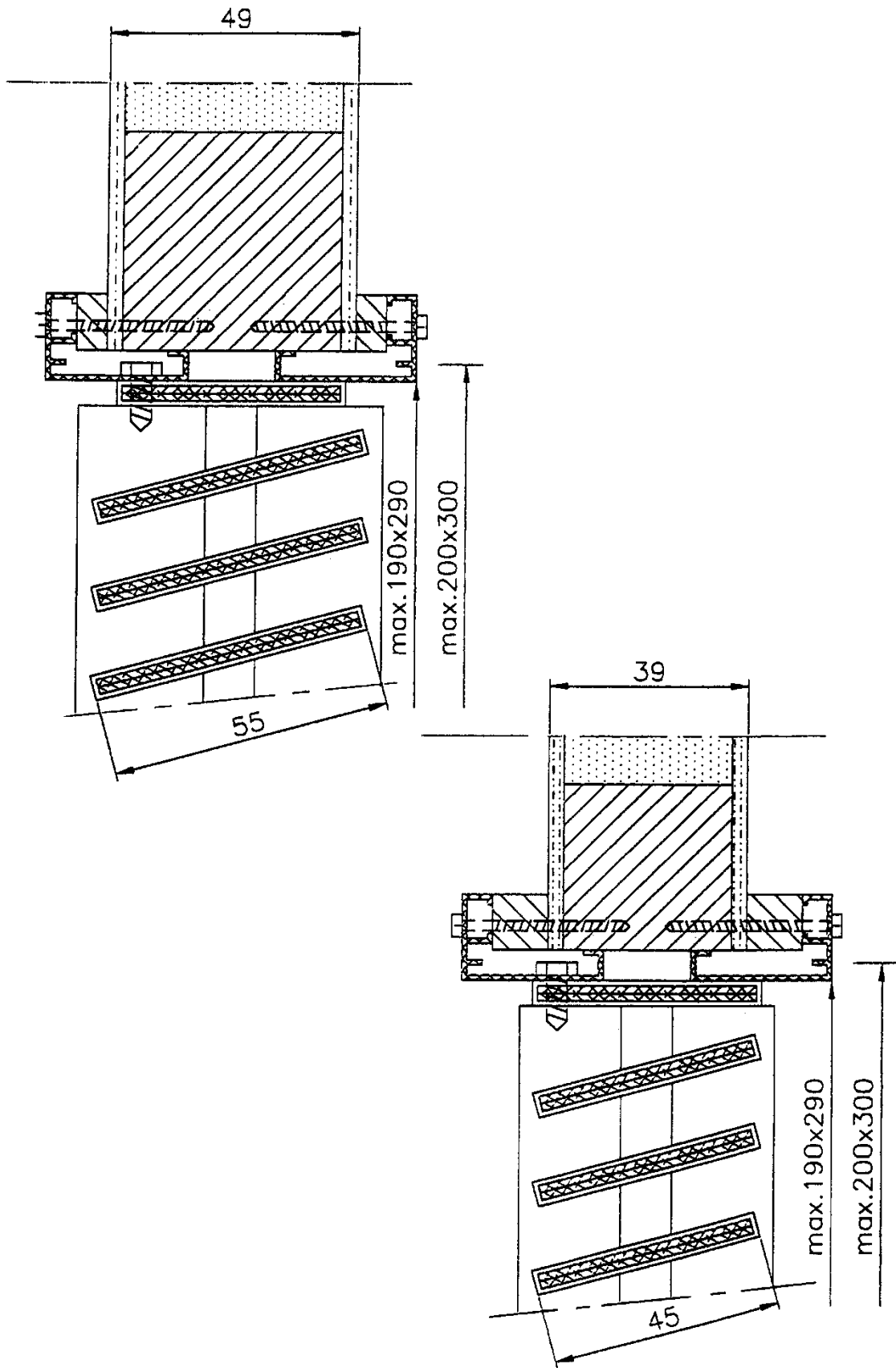


Figure 7

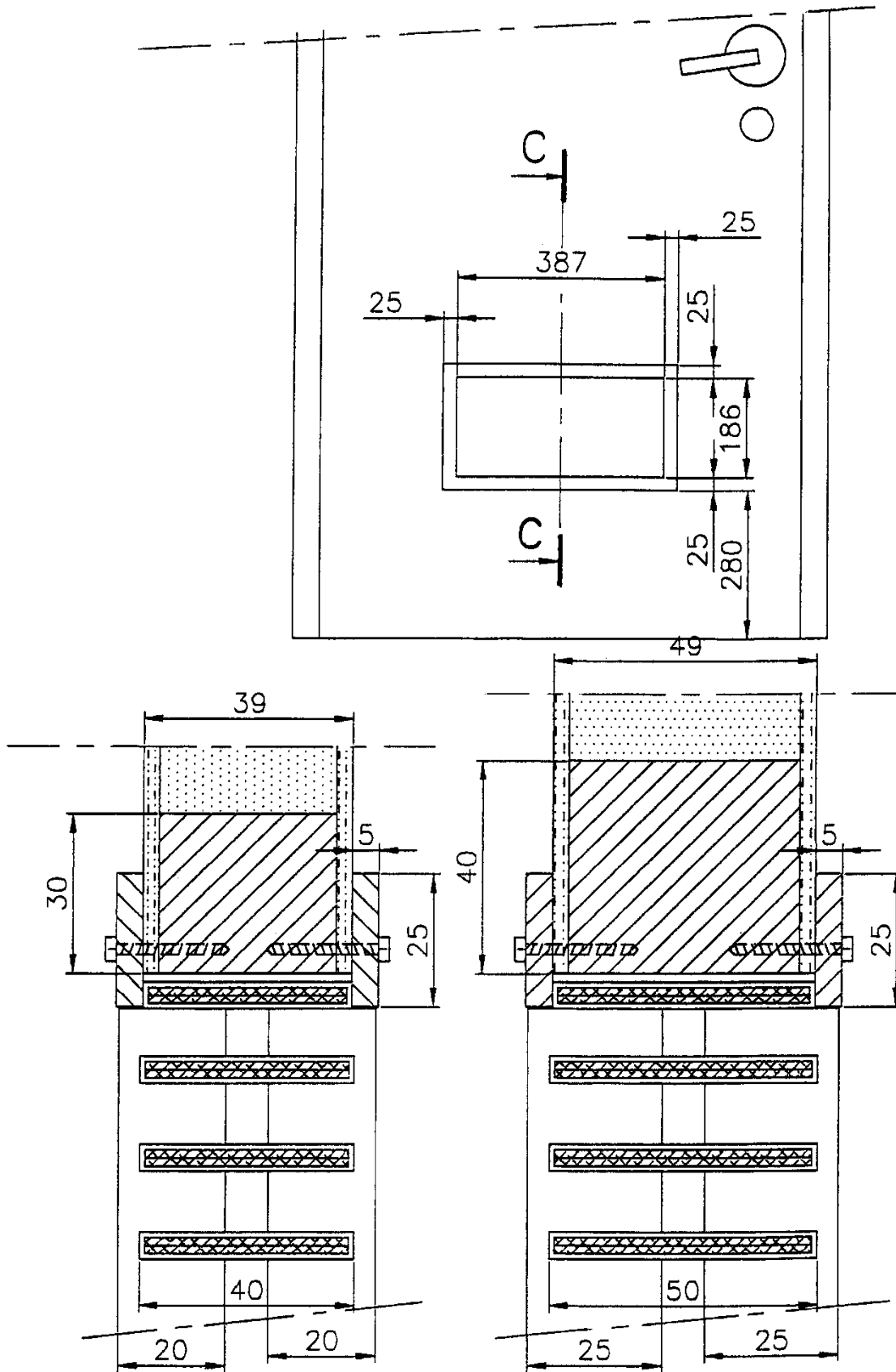


Figure 8

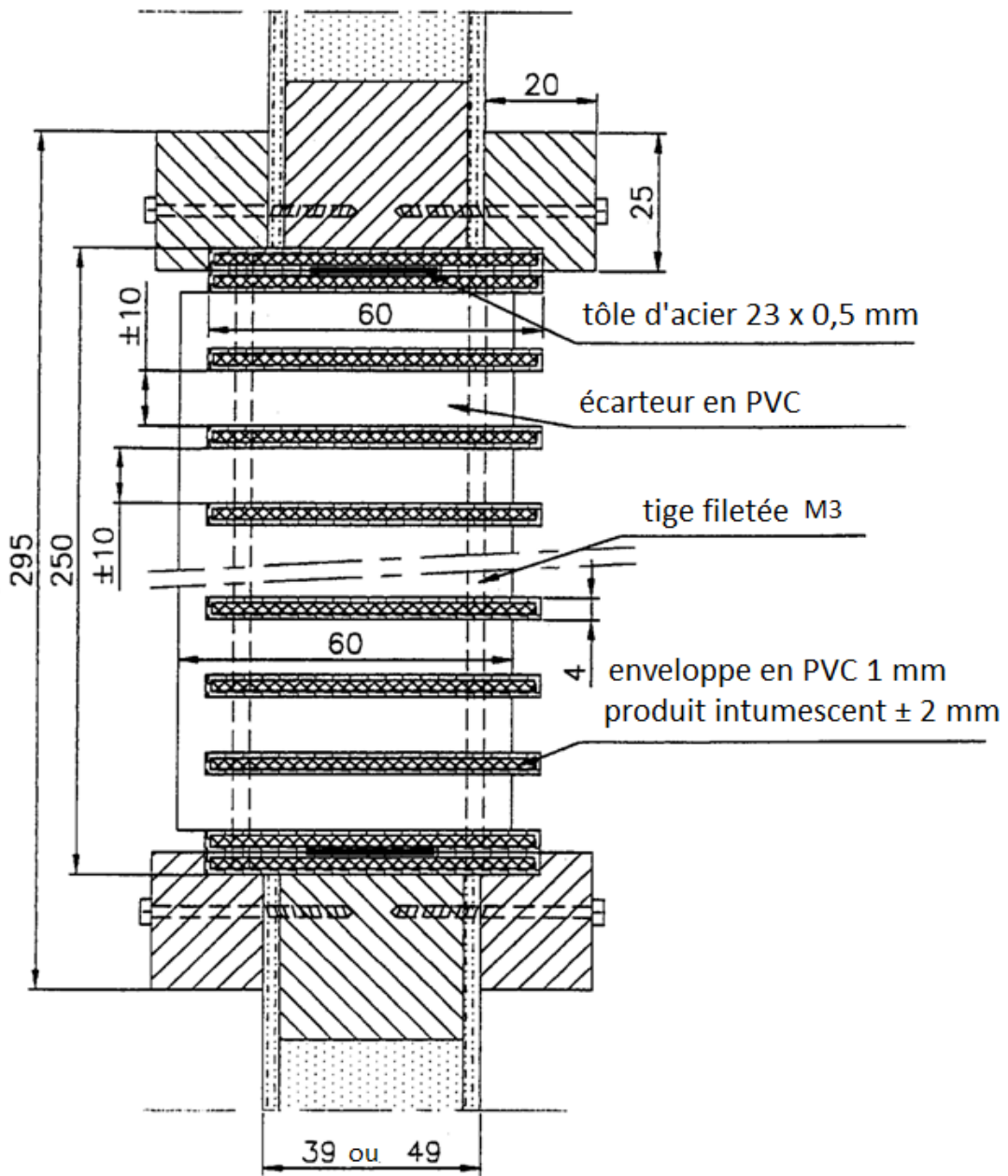


Figure 9

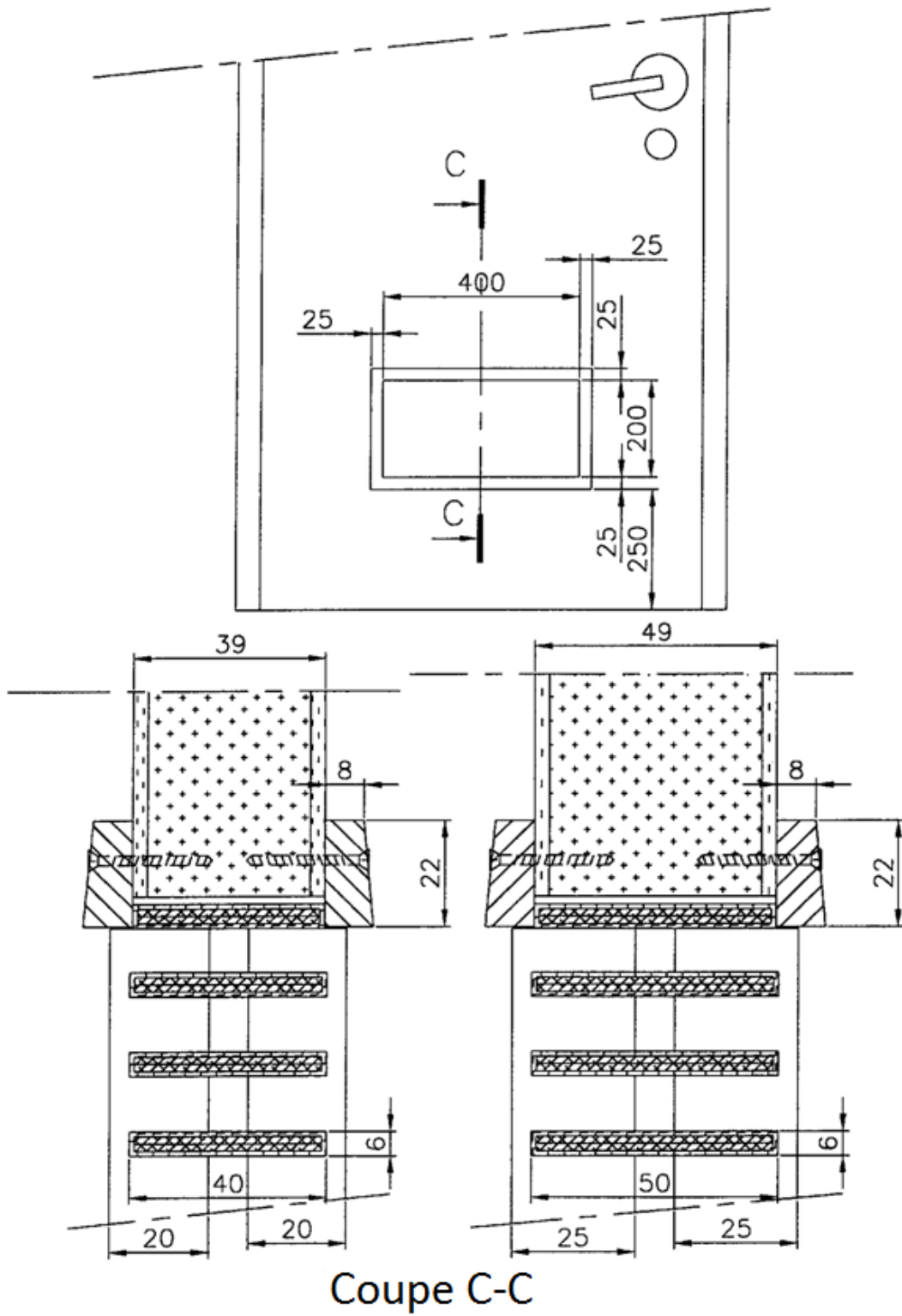


Figure 9 A

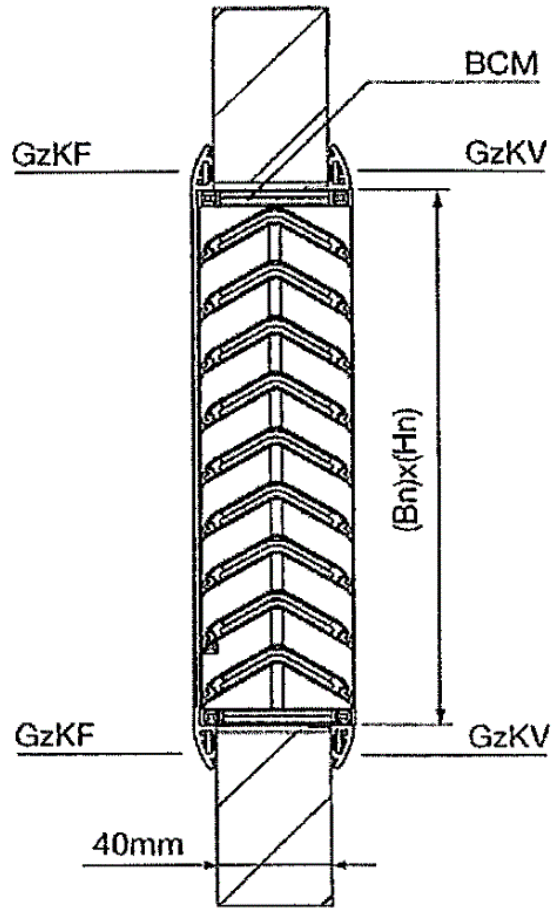


Figure 10 A

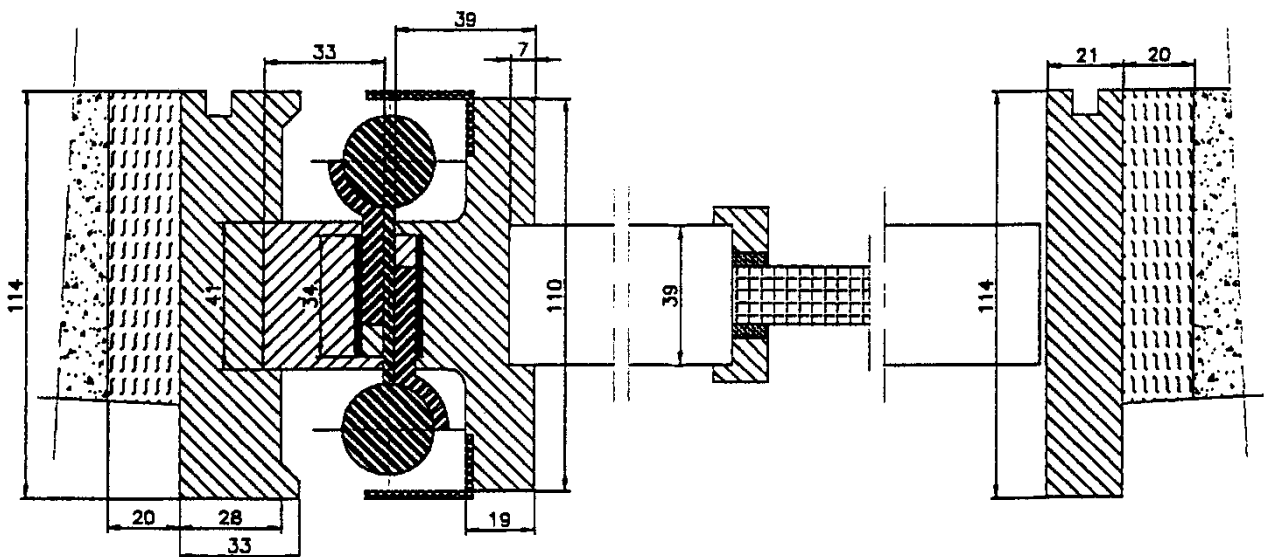


Figure 10 B

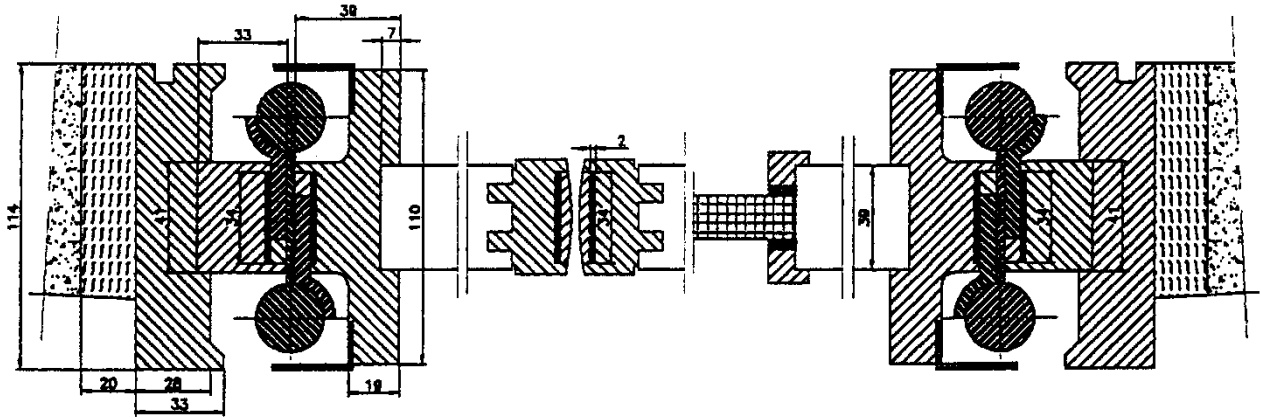


Figure 11 A

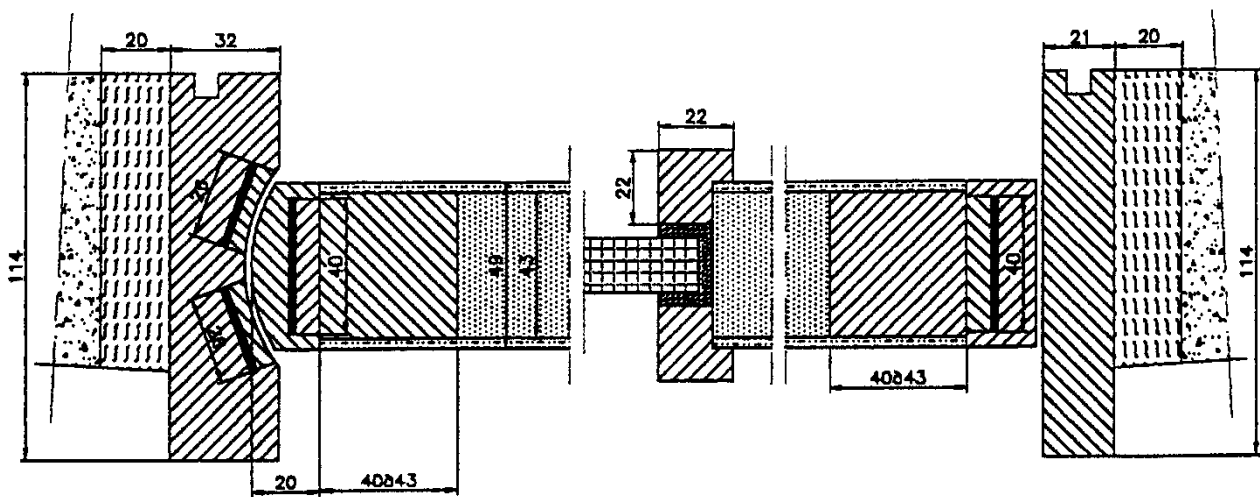


Figure 11 B

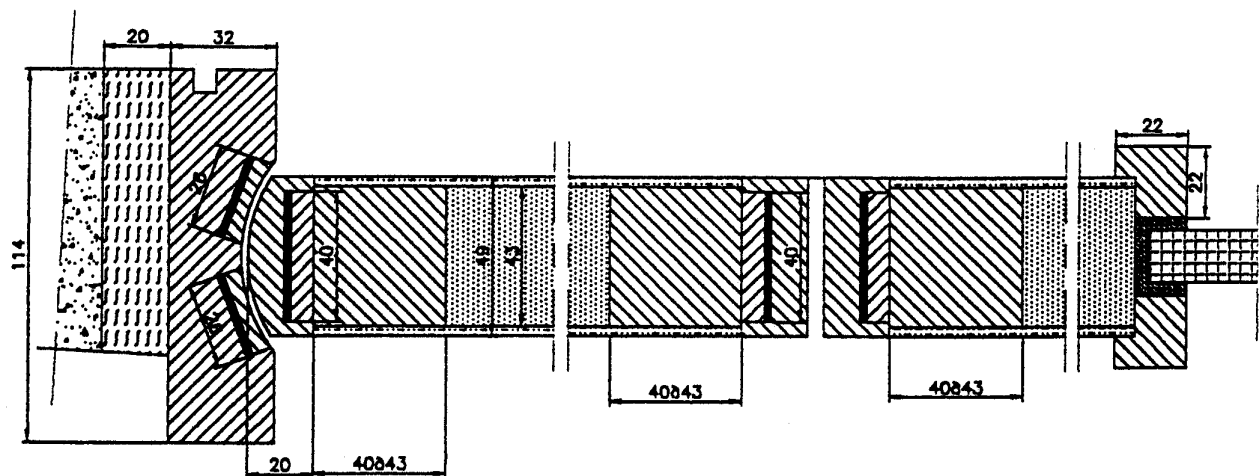


Figure 11C

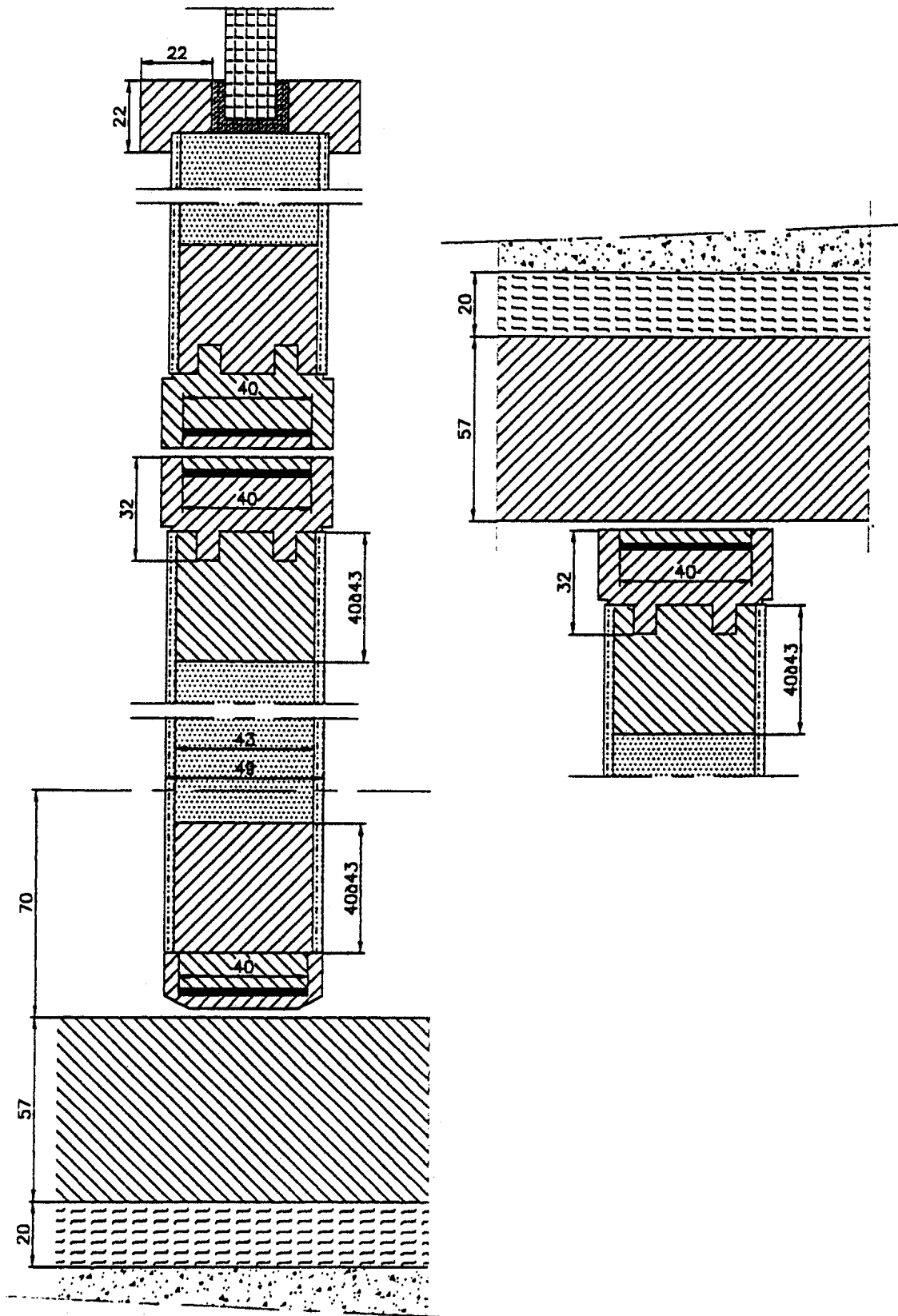


Figure 12 A

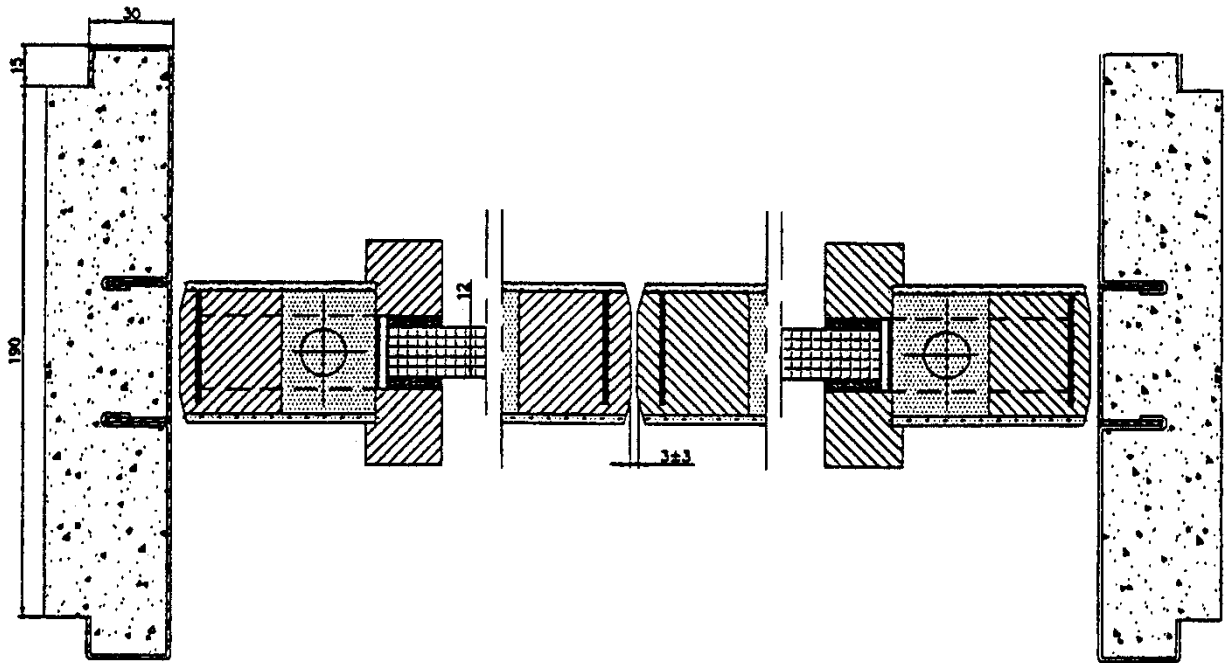


Figure 12 B

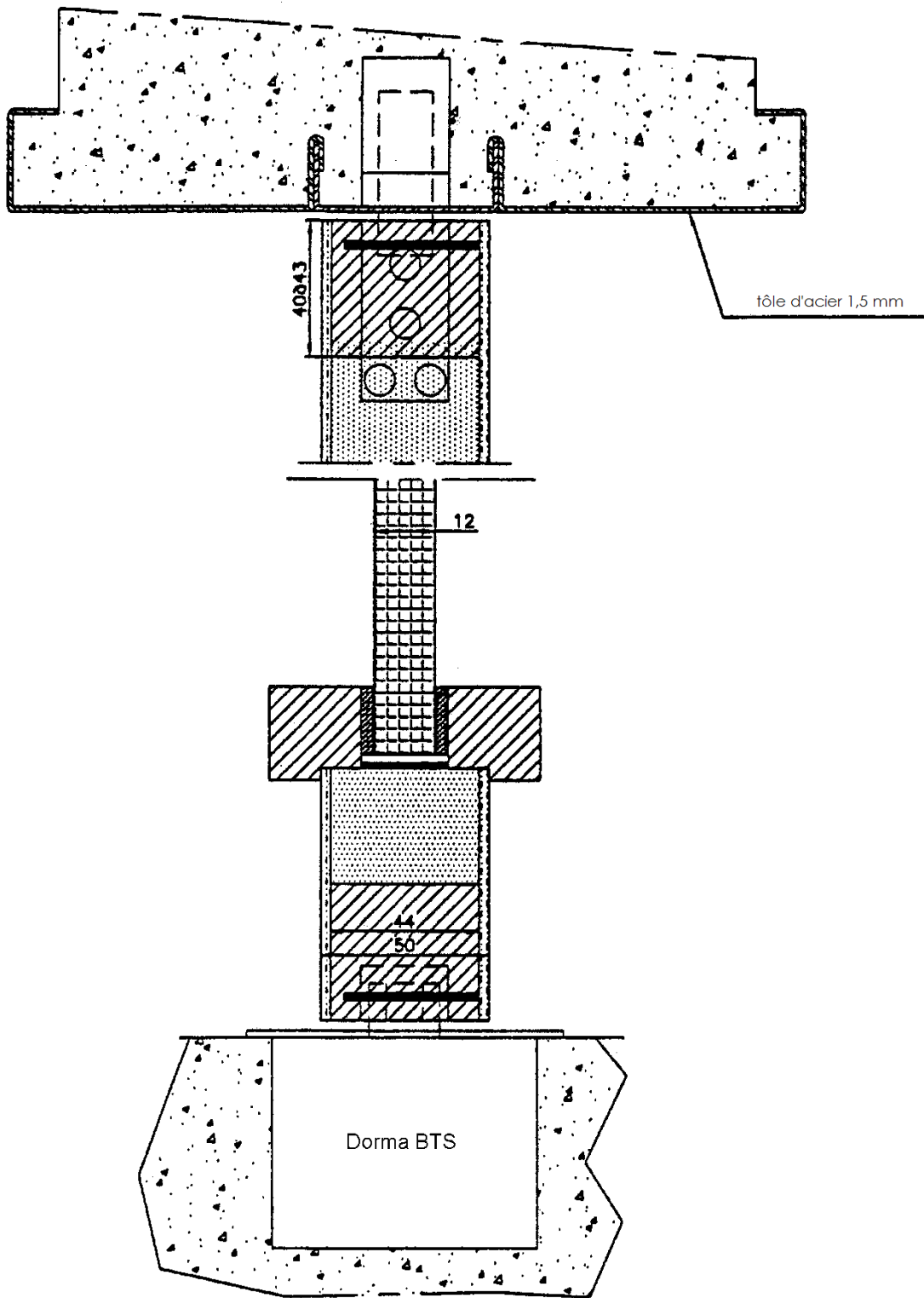


Figure 12C

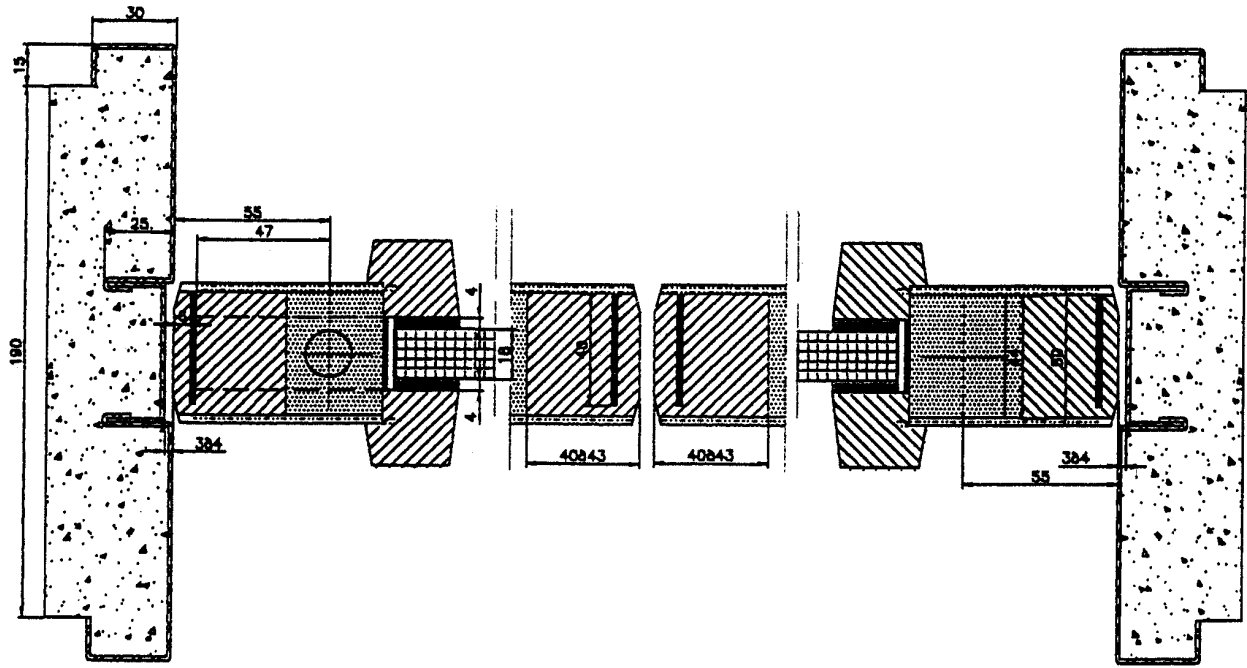


Figure 12D

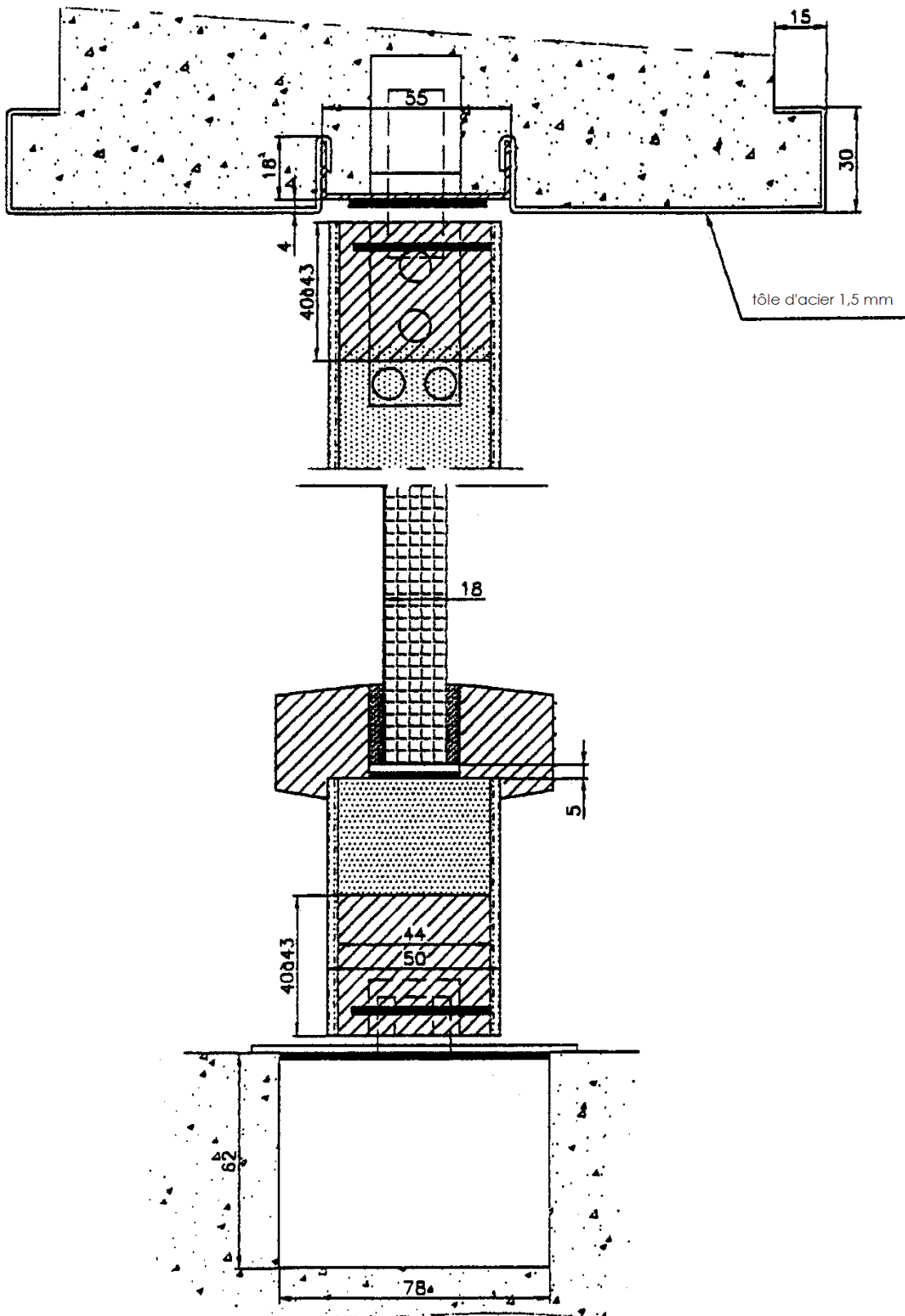


Figure 12E

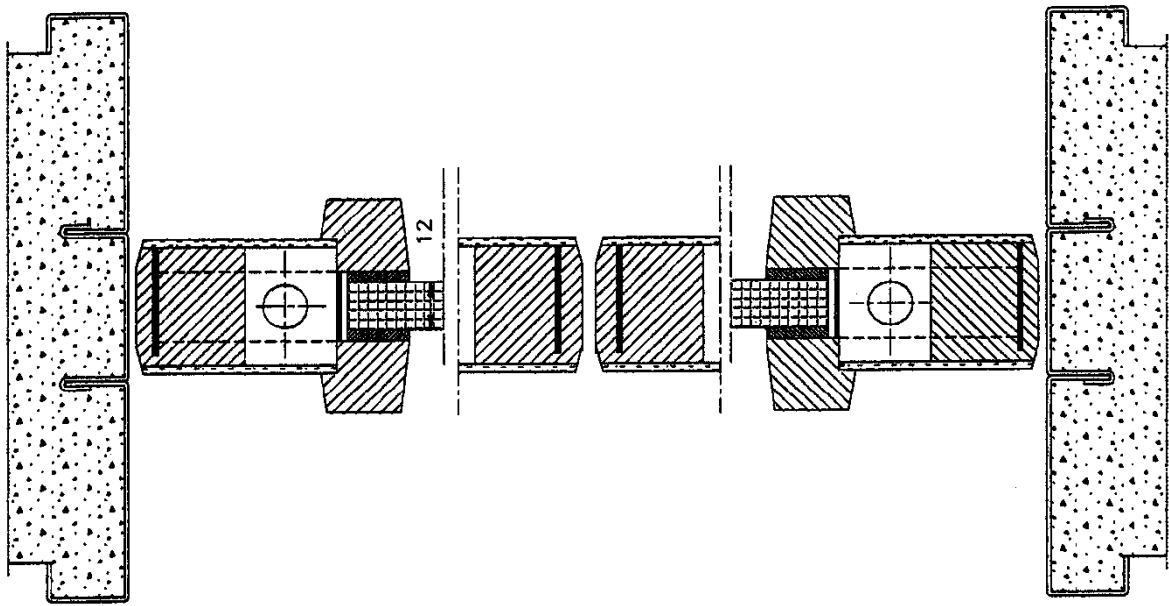


Figure 12F

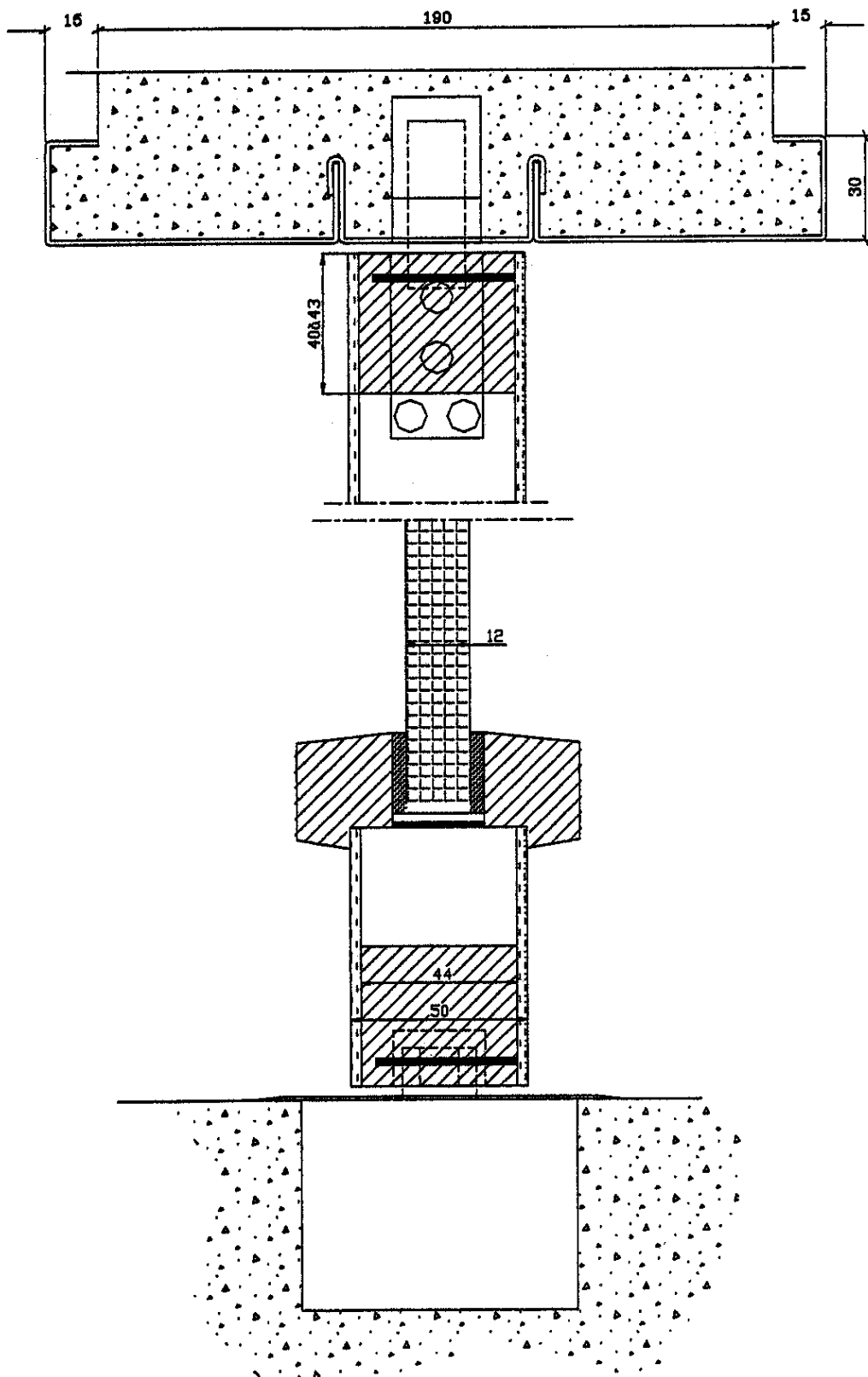


Figure 13 A

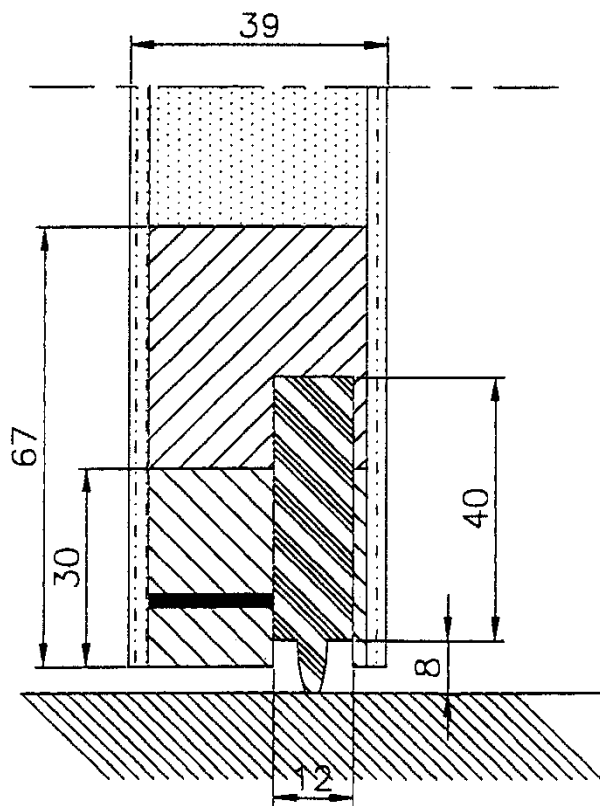
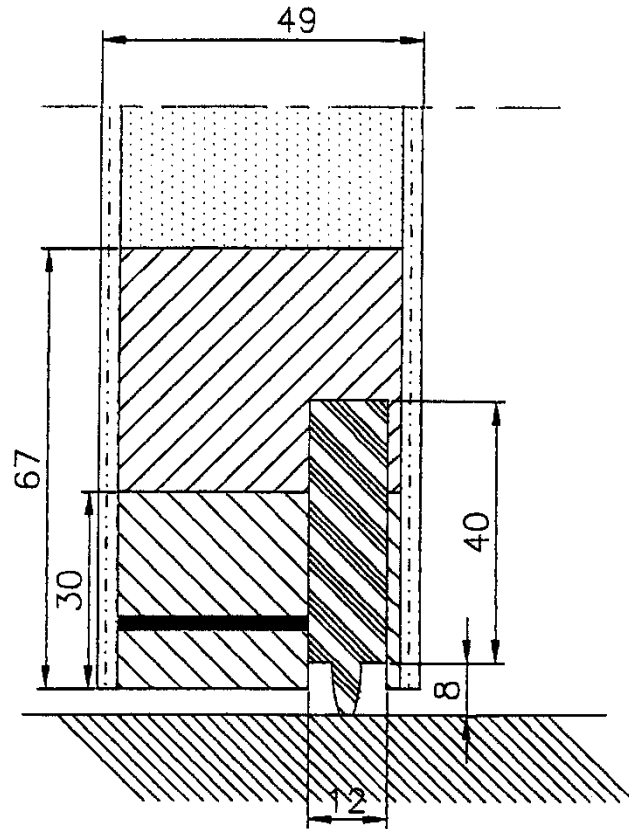


Figure 13C

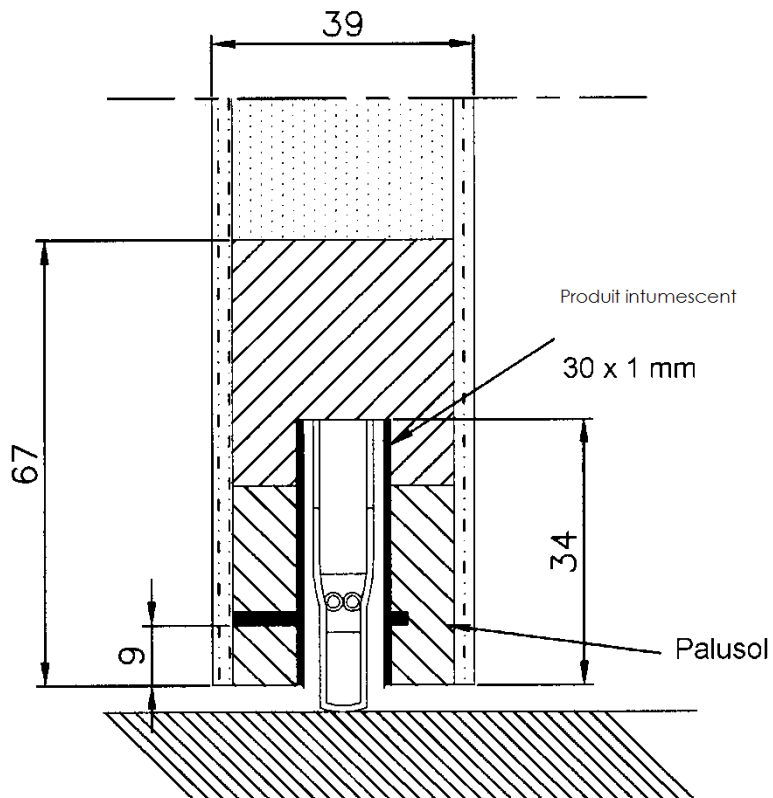
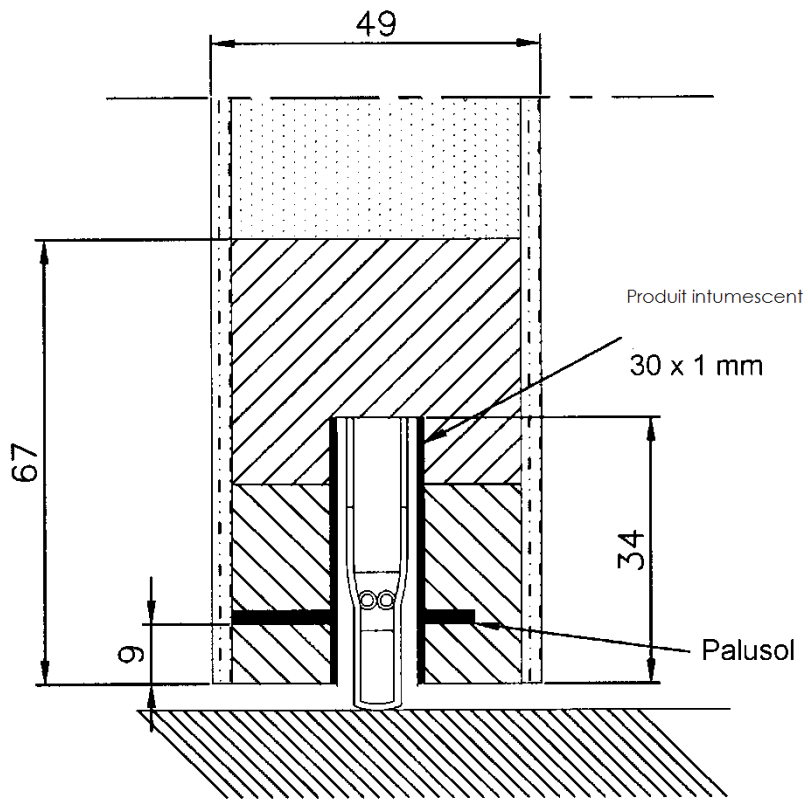


Figure 14 A

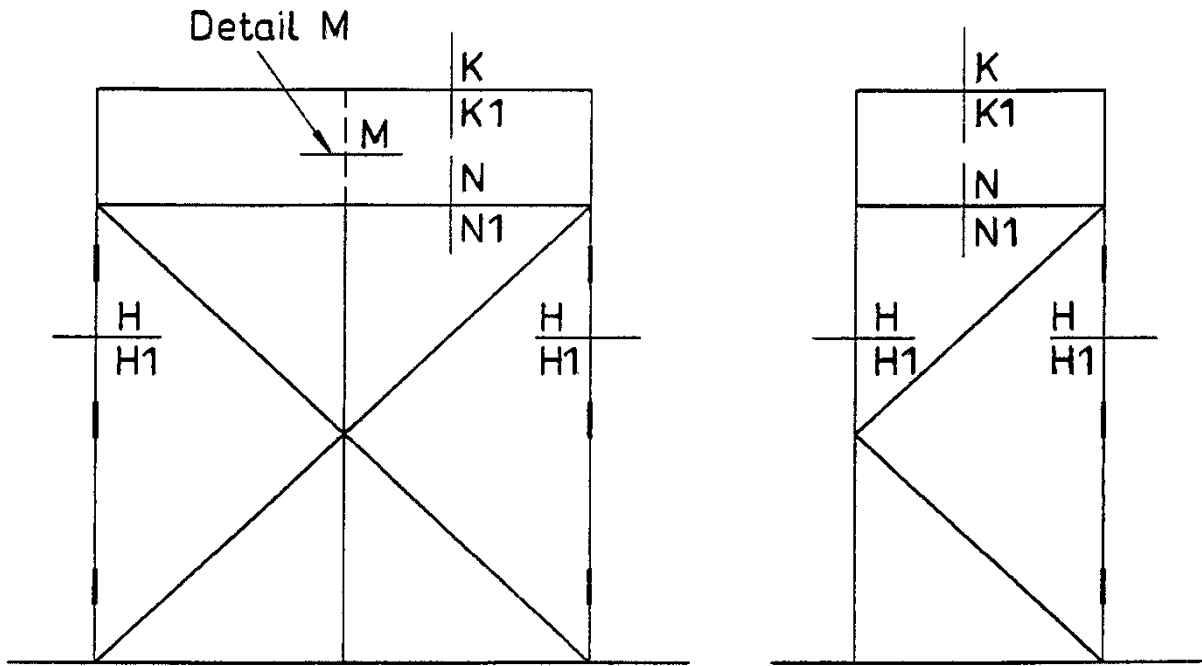


Figure 14B

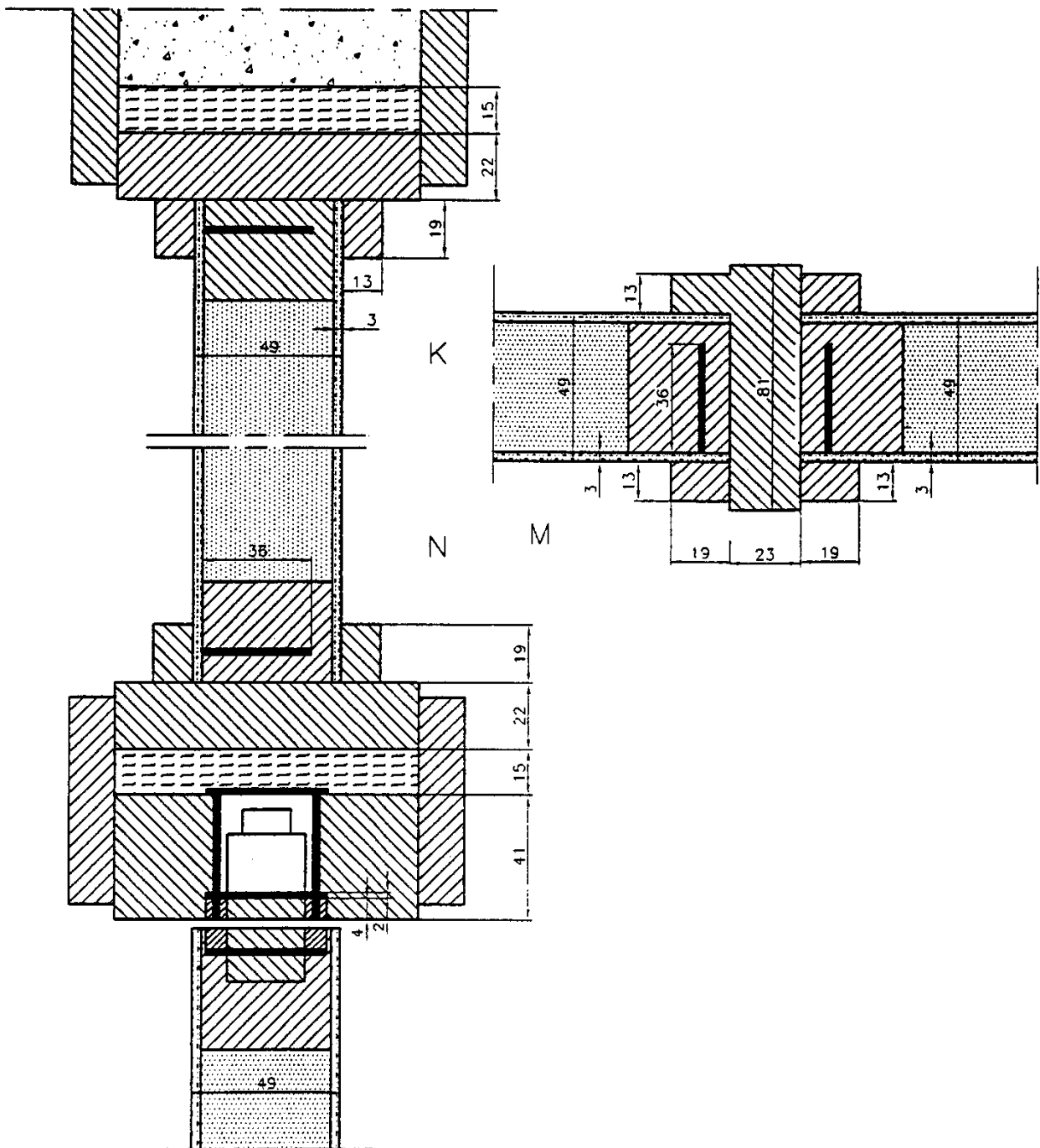


Figure 15

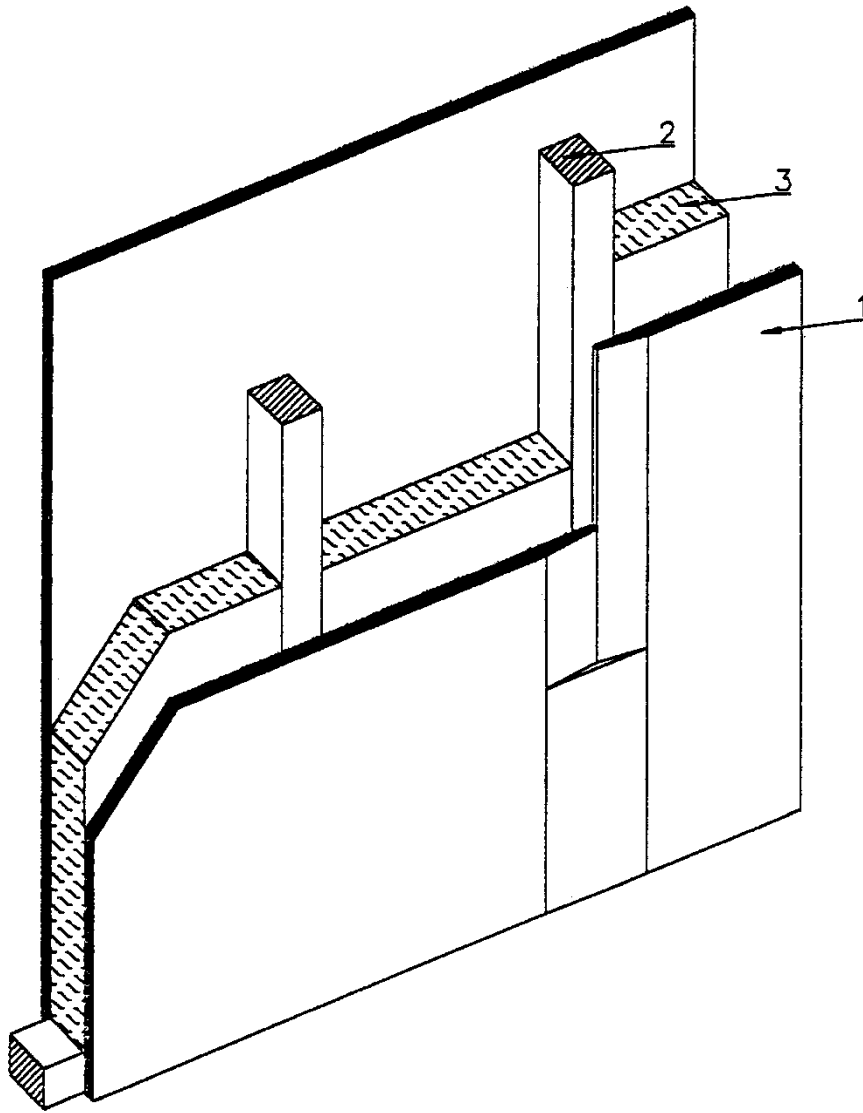


Figure 16

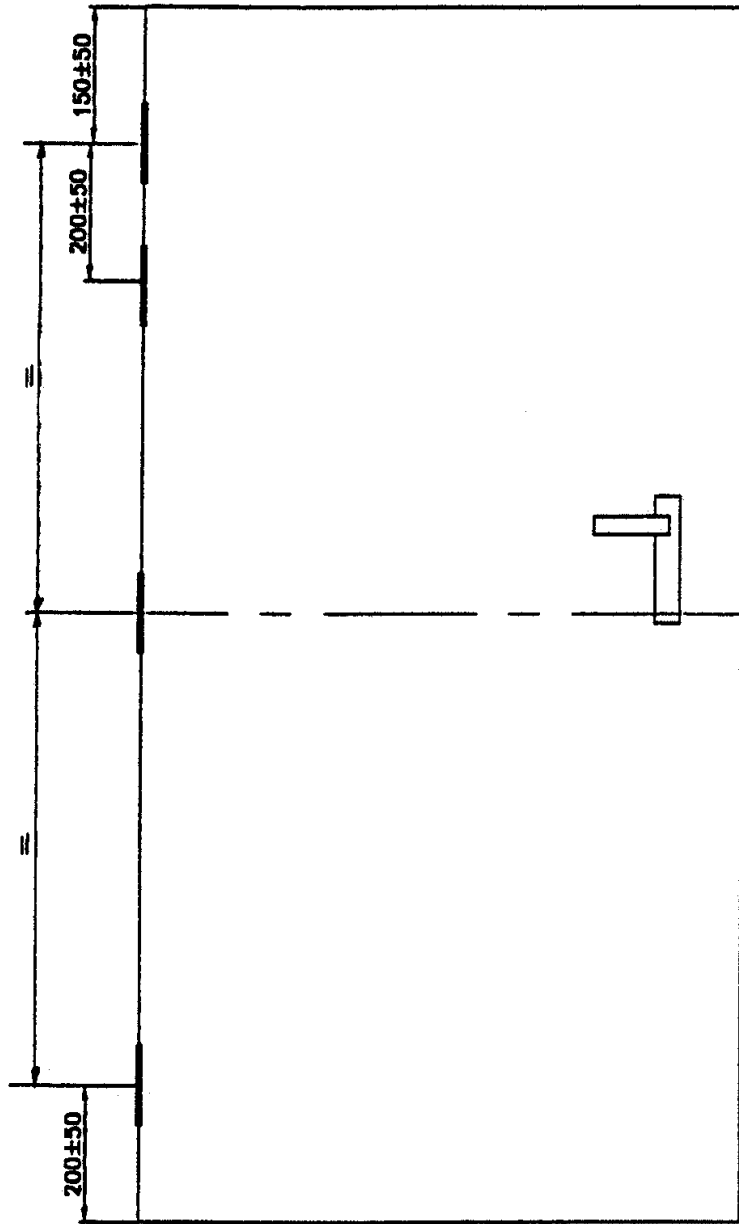


Figure 17

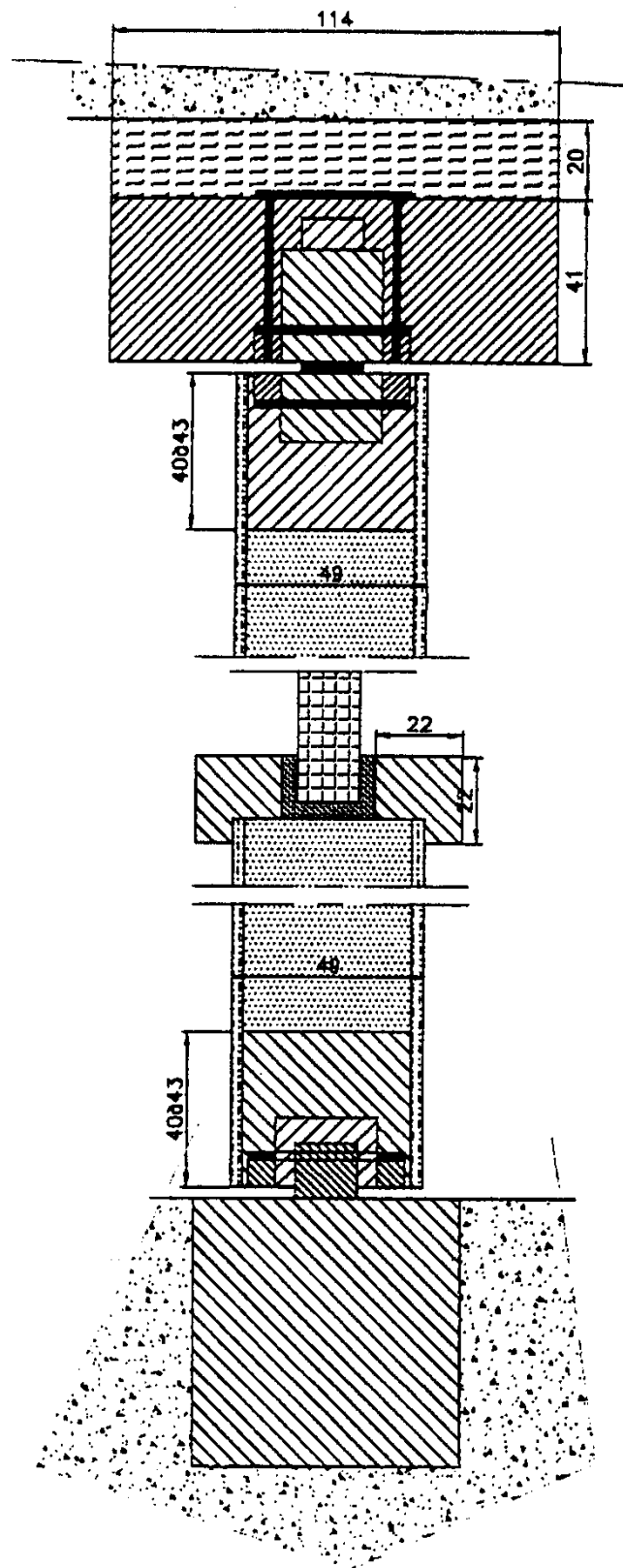


Figure 18

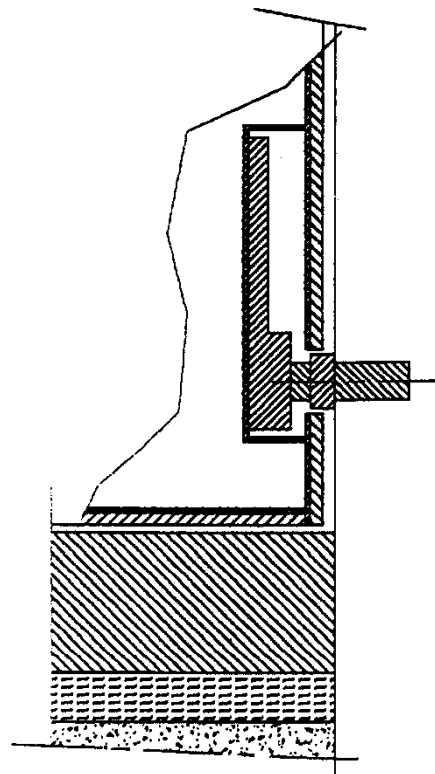
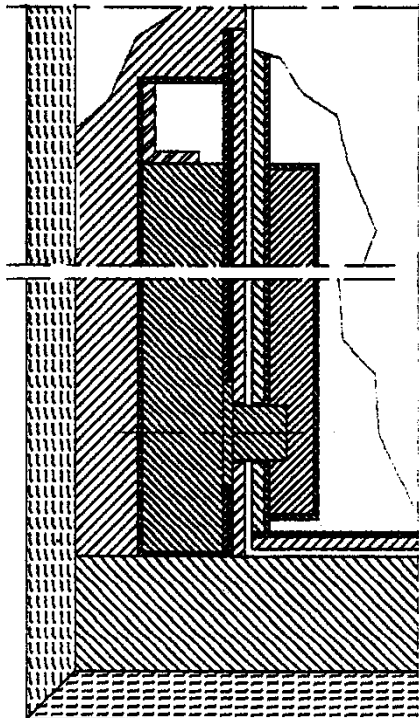
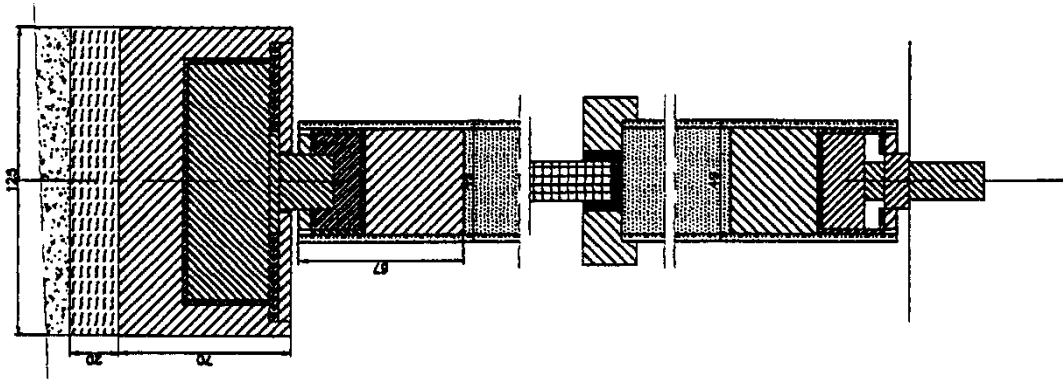


Figure 19

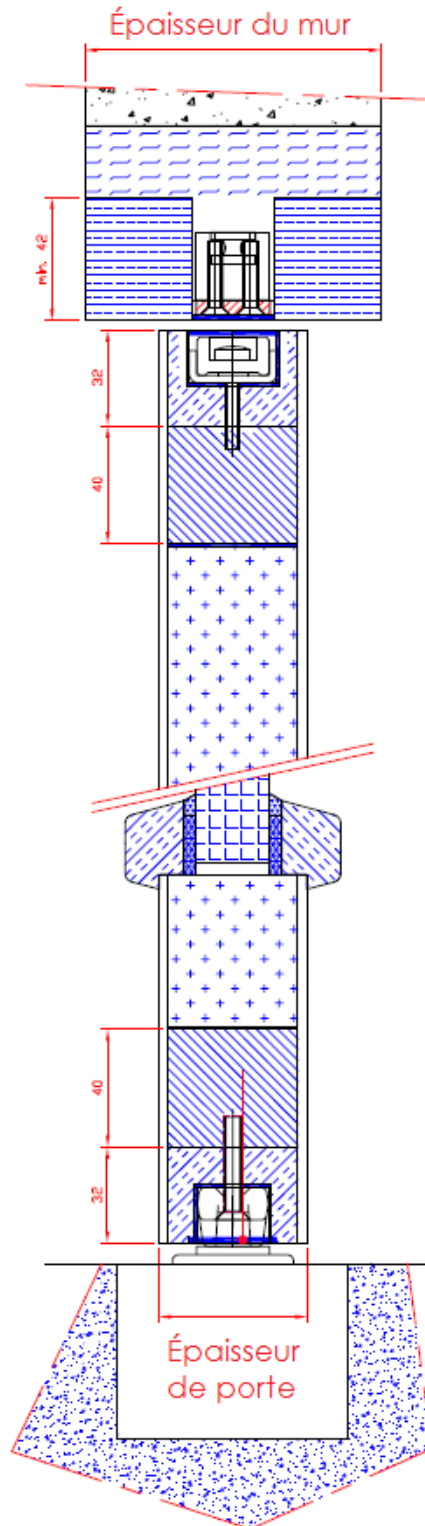


Figure 20

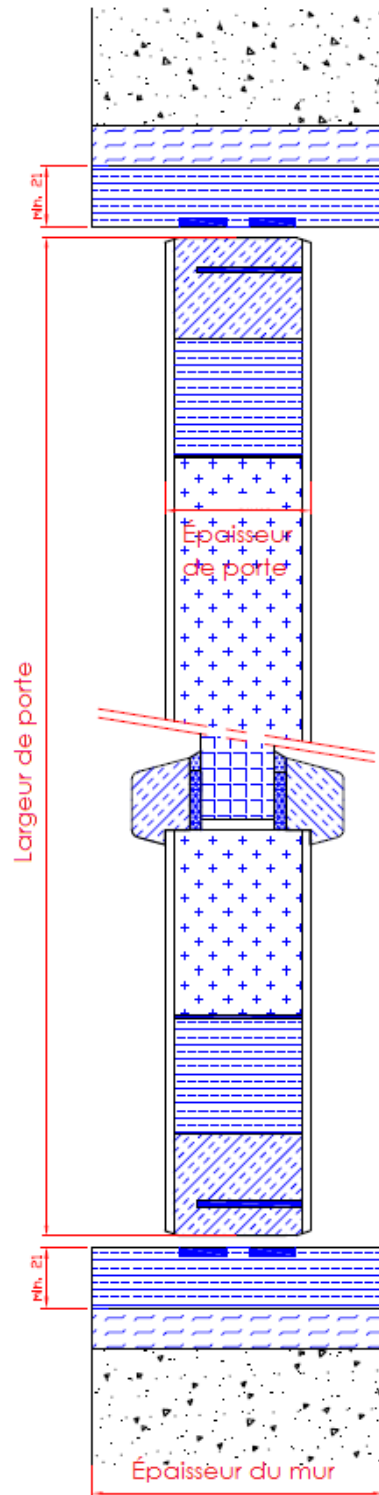


Figure 21

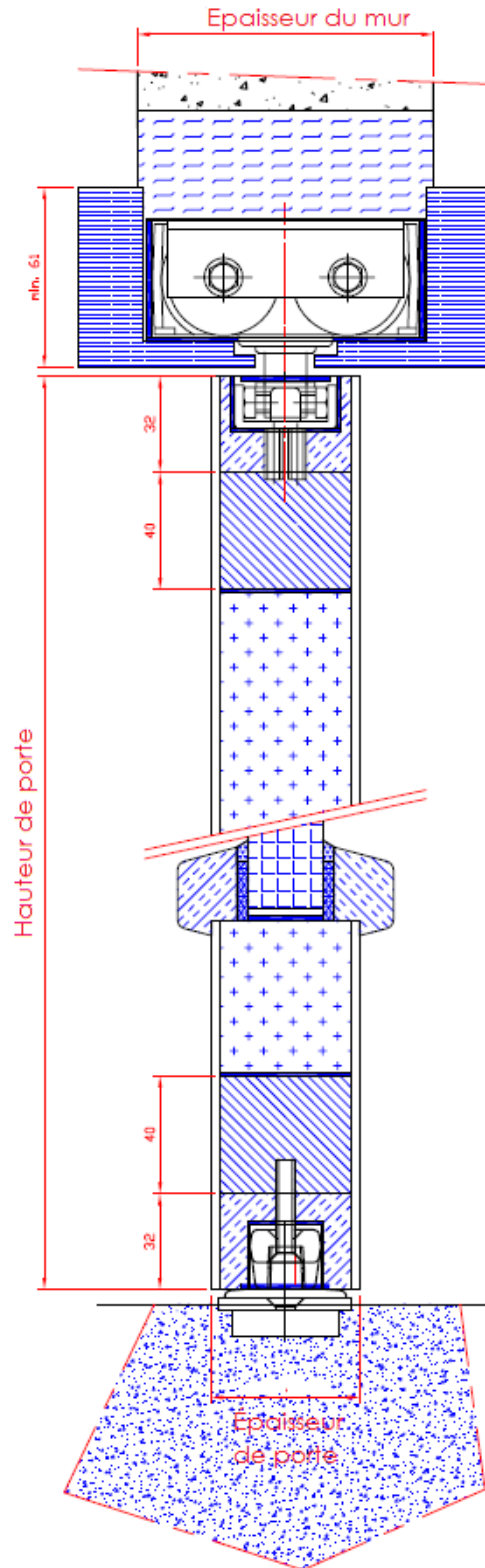
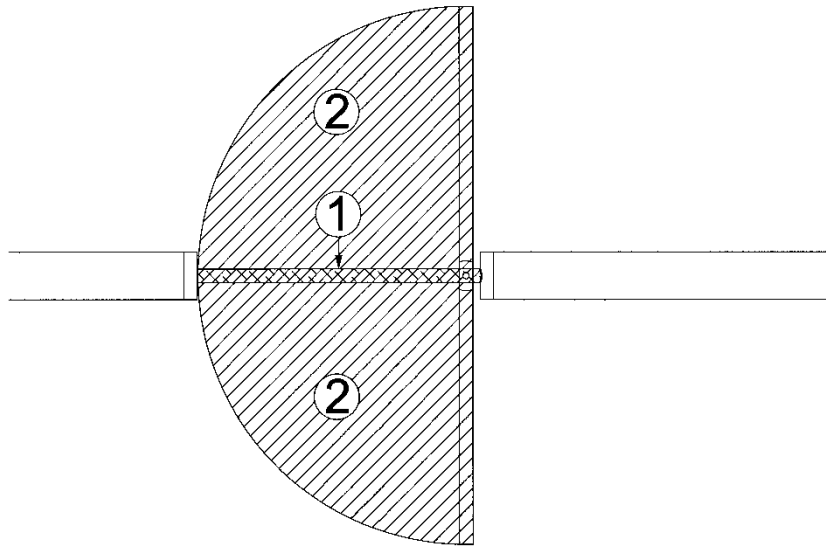


Figure 22



Cet agrément technique a été publié par l'UBAtc, sous la responsabilité de l'opérateur d'agrément ANPI, et sur la base de l'avis favorable du Groupe spécialisé « PROTECTION PASSIVE CONTRE L'INCENDIE », accordé le 4 février 2022.

Par ailleurs, l'Opérateur de Certification, l'ANPI, a confirmé que la production satisfait aux conditions de certification et qu'une convention de certification a été conclue avec le titulaire d'agrément.

Date de cette édition : 24 juin 2022.

Cet ATG remplace l'ATG 2288, valable du 31/03/2017 au 30/03/2022 (prolongé jusqu'au 30/9/2022).

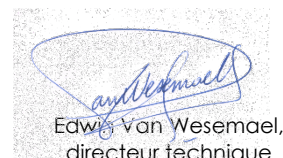
Pour l'UBAtc, garant de la validité du processus d'agrément

Pour l'opérateur d'agrément et de certification


Eric Winnepeninckx,
secrétaire-général


Benny De Blaere,
directeur


Alain Verhoyen,
directeur général


Edwig Van Wesemael,
directeur technique

L'Agrément Technique reste valable, à condition que le produit, sa fabrication et tous les processus pertinents à cet égard :

- soient maintenus, de sorte à atteindre au minimum les résultats d'examen tels que définis dans cet Agrément Technique ;
- soient soumis au contrôle continu de l'Opérateur de Certification et que celui-ci confirme que la certification reste valable.

Si ces conditions ne sont plus respectées, l'Agrément Technique sera suspendu ou retiré et le texte d'agrément supprimé du site Internet de l'UBAtc. Les agréments techniques sont actualisés régulièrement. Il est recommandé de toujours utiliser la version publiée sur le site Internet de l'UBAtc (www.butgb-ubadc.be).

La version la plus récente de l'Agrément Technique peut être consultée grâce au code QR repris ci-contre.



l'UBAtc asbl est notifié par le SPF Économie dans le cadre du Règlement (UE) n°305/2011.
Les opérateurs de certification désignés par l'UBAtc asbl fonctionnent conformément à un système susceptible d'être accrédité par BELAC (www.belac.be).

L'UBAtc asbl est un organisme d'agrément membre de :



European Organisation for Technical Assessment

www.eota.eu



Union européenne pour l'Agrément Technique
dans la construction

www.ueatc.eu



World Federation of Technical Assessment
Organisations

www.wftao.com